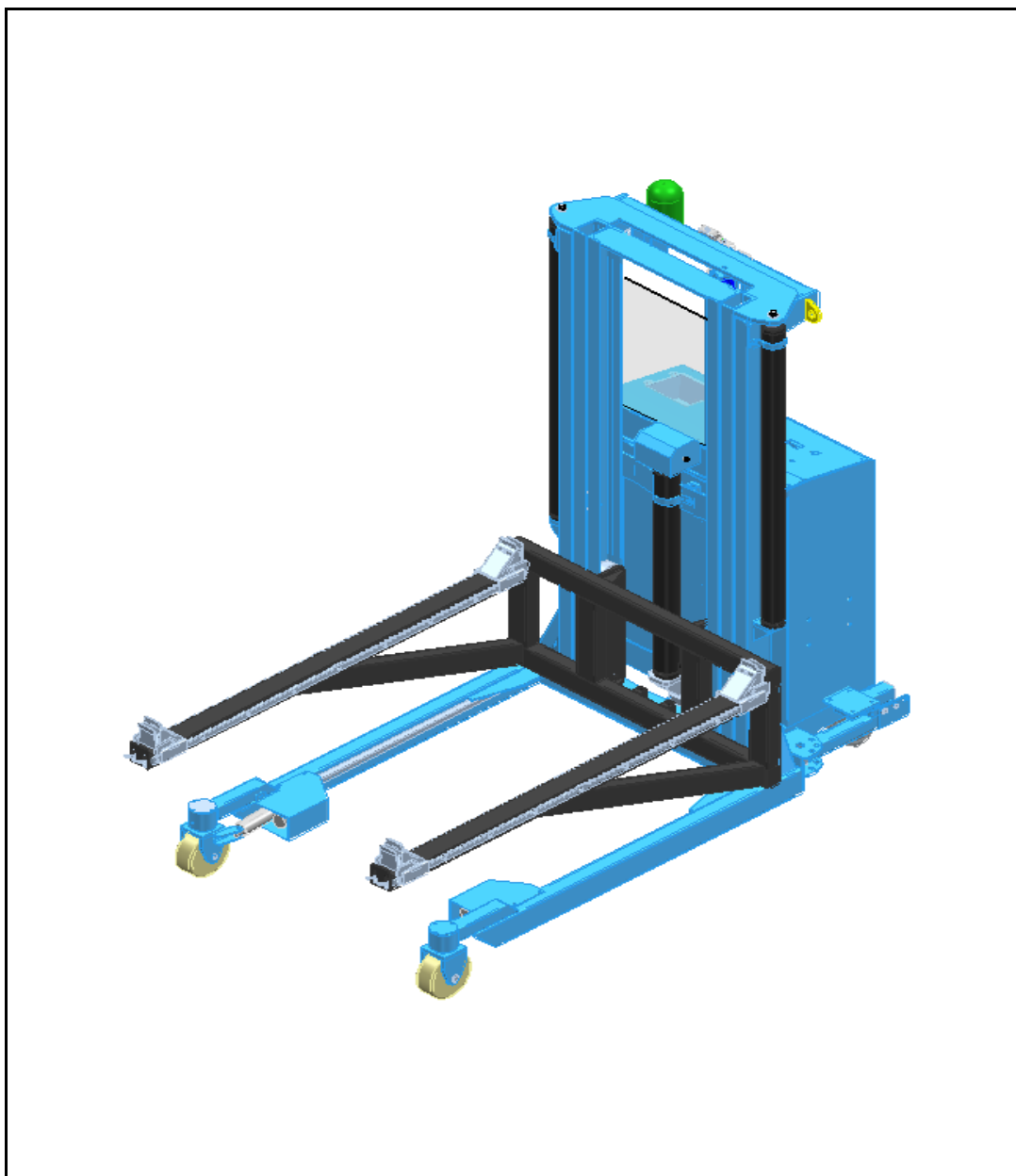


取扱説明書 (Operation Manual)

ELECTRIC LIFT STACKER



AMKO®

取扱説明書 (Operation Manual)

Electric Lift Stacker

本資料内容に関する著作権は、AMKOが保有しています。
書面による著作権者の承諾なく、本資料内容の
部分引用や複写または、無断配布する事を禁じます。

配布作成日：2021年 03月 25日

S. No : AK0210325-01-001

AMKO CO., LTD.

ソウル特別市九老区九老洞 636-62 J棟 309号

ご挨拶

株式会社AMCOの製品をご購入頂き誠にありがとうございます。

伝統と技術の蓄積で開発した本スタッカーは、小型貨物の運搬需要に適合するように設計された製品であり、バッテリー充電方式を採用し、騒音や公害を誘発する根本的な原因を排除した環境にやさしい装備です。

本取扱説明書では、この装備が常に最高の状態で十分な性能を発揮できるように、運転時の注意すべき事項や正しい運転方法、そして日常の点検と整備の要領をわかり易く説明しています。

よって本装備使用前に、本書の内容を十分に確認して熟知し、本製品の性能を長く発揮できるように本書を活用し、本書を読み終わった後の保管も確実にいき、疑問発生時には再度、本書内容をご確認下さい。

万一の故障で整備を必要とする場合は、当社指定の販売代理店へご連絡ください。また、品質保証とサービスについての事項は品質保証書をご参照ください。

2021/3/25

株式会社AMKO

本説明書は発行時の仕様と取扱要領を記載しています。
性能向上と品質改善のために予告なしで仕様を変更する場合があります。


安全運行のために

- 本機を取り扱い操作する場合はフォークリフト運転特別教育を受けることが義務付けられています。
- 本装備はバッテリーを動力源とする装備です。よって、一般的な車両とは異なり、充電中に事故が発生し、傷害または装備の電気部品に悪影響を与える可能性があります。つきましては、バッテリーの取扱いに特にご注意ください。
- 最初の運行前に、まずは取扱説明書をよく読んで機能を理解して、広い空間で運転の練習をして使用してください。
- バッテリーの充電中に装備の周辺での喫煙は厳禁とし、スパークや火災が発生しないようにご注意ください。
- 本装備に使用するバッテリーは本装備の為に特別に製作したものです。一般車両に使用するバッテリーの使用を禁止します。本説明書の後半部に使用方法を詳細に記述していますので、必ずご確認の上で熟知してください。
- 走行前の点検を必須として、これを習慣化して下さい。
- 事故や故障の発生で、負傷や財産上の損失の可能性がありますので、任意の装備改造や構造変更は絶対に行わないでください。
- 使用前にこの[安全上の注意]をよく読み正しくご使用ください。下記に表示の注意事項は、安全に関する重要な内容を記載しています。必ず読んで指示に従ってください。
- 本説明書は、誤った取り扱いをした場合の危険な程度を以下の3種類に分類しています。

危険!	この表示を無視して誤った取り扱いを行うと、人が死亡したり重傷の被害に会う切迫した危険が発生することがあります。
警告!	この表示を無視して誤った取り扱いを行うと、人が死亡したり重傷の被害に会う可能性があります。
注意!	この表示を無視して誤った取り扱いを行うと、人が障害の被害に会ったり物的損害が発生することがあります。

飲酒運転禁止

運転者が飲酒状態で運行することを絶対の厳禁とします。飲酒運転は最も多い事故原因です。万一僅かでも飲酒した場合は、本装備の運行をしないで下さい。

	警告!
	飲酒運転は絶対に厳禁です。飲酒運転は運転者のみならず他の方に対してもたいへん危険です。

品質保証

本装備を使用される方は、本装備の入荷時の保証内容を十分に理解して本装備をご使用下さい。

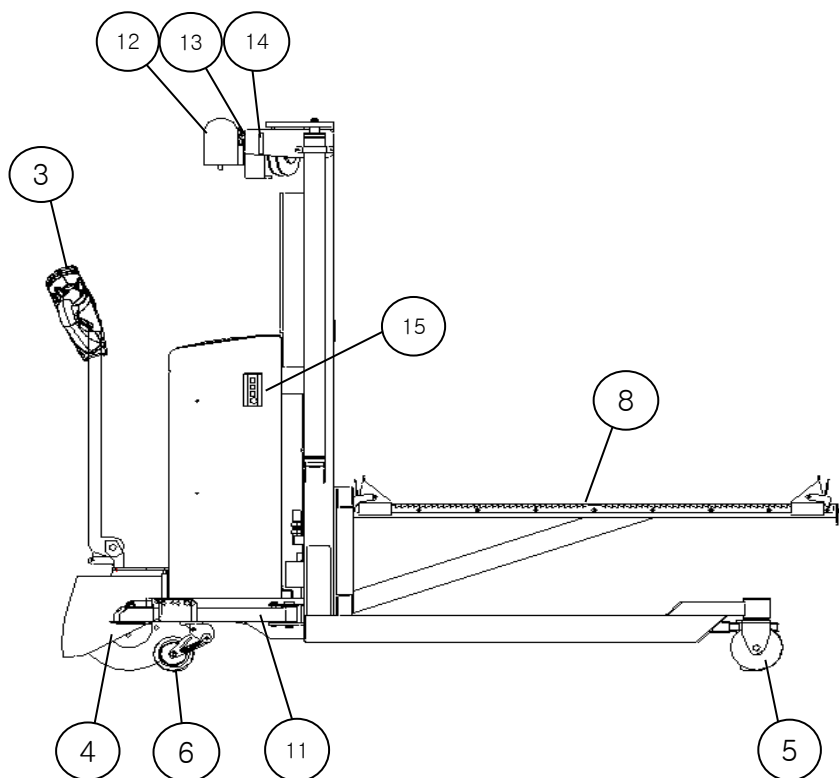
1. 品質保証期間は、当社出荷日起算の1年間です。尚、この保証期間内に発生する設計製作に起因する故障やユーザー様の過失以外の故障については、無償で修理いたします。
2. 故障時の修理不能時には、正常品と交換致します。
3. 故障発生時には応急処置を行った後に販売代理店へお問い合わせください。
4. ユーザー様の任意の改造や用途以外および限度超過等のユーザー様の過失によって発生する故障については、保証期間内であっても無償修理は出来ませんので、ご了解ください。
5. 消耗品(ブッシュ、車輪等)の保証に関する詳しい内容は、8.項「保証修理部品と消耗品リスト」の「NOTE」欄をご確認下さい。
6. バッテリー充電時の注意事項を十分に熟知して充電作業を行ってください。誤った充電方法によって誘発するバッテリーの損傷については無償修理の対象外となりますので、ご了解ください。

目 次

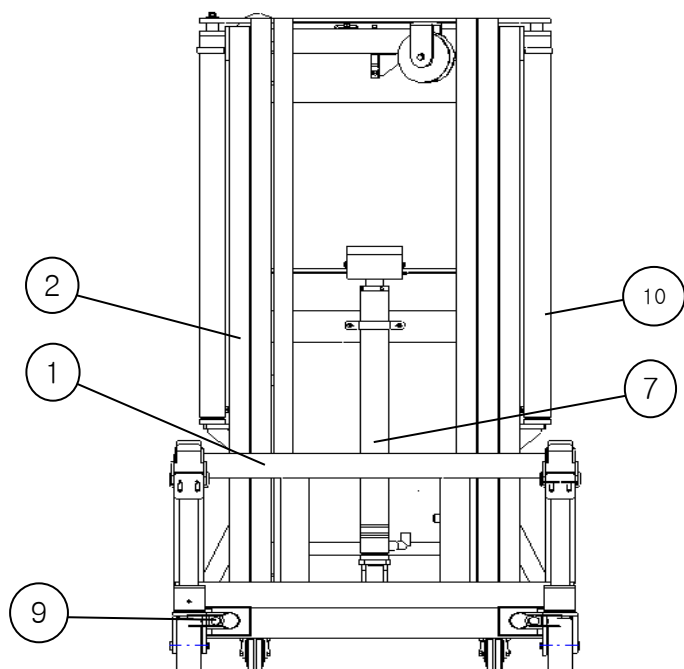
目次	内 容	ページ	備 考
	ご挨拶	1	
	安全運行の為に	2	
	品質保証	3	
	目次	4	
1	1 装備の構成と各部名称	5	
2	2 装備の諸元	6	
3	3 安全遵守事項	7~8	
4	4 主要部の説明	9	
5	5 運転方法	10~16	
6	6 貨物(積載物)取り扱い上の注意事項	17	
7	7 品質保証書	18	
8	8 保障修理部品および消耗品リスト	19	
9	9 周期別点検リスト	20	
10	10 充電器	21~22	
11	11 蓄電池(バッテリー)の取扱注意事項	23	

1. 装備の構成と各部名称

● モデル APL-200-3M



1. フォークハウス
2. マスト
3. ハンドル
4. 駆動部
5. 前輪
6. 後輪
7. センターシリンダー
8. フォーク
9. ホイルシリンダー
10. サイドシリンダー
11. アウトリガー
12. 警報灯
13. レーザーポインター
14. 吊り上げラグ
15. リモコン



2. 装備の諸元

主要諸元

モデル	APL-200-3M
使用荷重 (Kg)	200
上昇高さ (mm)	490 ~ 3000
フォークの長さ (mm)	1200
荷重の重心 (mm)	600
自重 (Kg)	350
回転半径 (mm)	1,550 ±150
全長 (mm)	2032
全高 (mm)	1578
全幅 (mm)	850
フォーク間隔 (mm)	850
前輪 (mm)	Φ130
後輪 (mm)	DRIVE Φ210, CASTER Φ100
充電器	AC 100V 50/60Hz / 8Hr
バッテリー	24V 70Ah / 5Hr(Lithium)


装備の仕様は品質改善の為に予告なしで変更する場合があります。

3. 安全遵守事項

ほとんどの事故は基本的な安全守則と注意を疎かにすることによって発生します。事故の大部分は発生前の危険要素を内包したものの認識によって、これらの事故を避けることができます。本装備の運転と整備を行う前に取扱説明書に記載の基本的な安全予防策と安全遵守事項を熟知して下さい。


1) 運転者の注意事項

- ▶ フォークには、人は絶対に乗ってはいけません。
- ▶ フォークの下部に足を入れることを厳禁とし、また、フォークには手で触れてはいけません。
- ▶ 装備から離れる際には電源を切り、ブレーキがかかっているかを確認する。
- ▶ 整備を行う前にはバッテリーのプラグを外したのちに作業して下さい。
- ▶ バッテリープラグを接続する際には、プラグの極性を一致させて接続して下さい。(バッテリーと装備からの各配線プラグの接続。) 尚、充電器からの配線プラグと装備からの配線プラグは、直接接続してはいけません。
- ▶ 本装備の修理や整備を行う前に、よく目立つ所に“作動禁止”の表示板を貼り付ける。
- ▶ 電装部品の清掃の際に高圧エアースチームを使ってはいけません。
- ▶ 本装備の外表面は乾いたウエスで拭き掃除をして下さい。
- ▶ 熟練の指定された方だけがバッテリーの充電や交換を行うことができます。

	危険！
	本装備に水をかけて洗浄してはいけません。故障やバッテリー爆発の原因になります。

2) 駐車

- ▶ 指定の場所だけに駐車して下さい。
- ▶ ON/OFF スイッチを「切」(OFF)にします。
- ▶ フォークを最も低く位置まで降ろします。


	注意！
	装備から運転者が離れる場合には必ず電源スイッチを OFFにする。

3) 火傷防止

- ▶ 熱したオイルや熱くなった部品は火傷を引き起こしますので、皮膚に触れないようにします。
- ▶ バッテリーの周囲で作業時する際には、指輪や時計等の導電体を身に着けないようにします。(感電防止)。

4) 火災および爆発防止

- ▶ バッテリーの上面に金属工具を近づけない。
- ▶ バッテリーを充電する場所では、可燃性物質の貯蔵や火気の接近を厳禁とします。
- ▶ チューブやホース等の高圧に付、絶対に曲げたり衝撃を加えてはいけません。
- ▶ チューブやホース等を注意深く観察し、漏油の点検は火傷の恐れが生じますので、素手で行わず、また、全ての連結接続部は規定のトルクでの締めつけとします。


	注意！
	充電は常に規定の場所で行い、充電器の横には必ず消火器を配備する。


5) 運転の為の準備

- ▶ 車輪, フォーク, クランプ装置およびその他の装置を点検して、異常がある場合には整備した後に運行する。
- ▶ 装備の操作方法, アタッチメントの作業方法を熟知する。
- ▶ 常に十分な注意をした上で運転を行う。
- ▶ 発車や回転操作はゆっくりと行う。

6) 運転

- ▶ 倉庫や工場を出入りする際には、車幅と出入口の幅と高さを確認する。
- ▶ 貨物積載時には、積載物が崩れないかを、安定しているかをチェックする。
- ▶ 貨物は可能な限りフォークの手前側に、そして左右の均等になるように積載し、荷重がフォークの重心から外れないようにする。
- ▶ フォークの先端に荷重が掛かるような使い方は厳禁とする。
- ▶ 積載物を完全に下降させない状態で、装備を左右に方向変換する際には、特別な注意が必要です。
- ▶ 嵩高く大きな貨物を積載時に前方の視野が見にくい場合には、後進運行するのが良く、その際には進行方向を必ず見ながら運行する。
- ▶ 貨物積載状態で、やむを得ず傾斜フロアを運行する際には、貨物を傾斜の上方向にして運行する。
- ▶ 傾斜地での急回転や昇降作業は非常に危険なので厳禁とする。

	注意！
	本装備操作時には必ずヘルメットを着用しなければなりません。

	警告！
	昇降時には必ずアウトリガーをセットして水平な床面で作業しなければなりません。

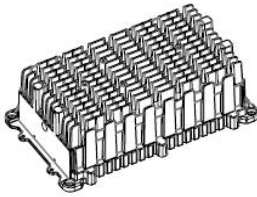
4. 主要部の説明

Wheel



高品質の衝撃吸収式 Caster Wheel

充電器 . Battery Charger



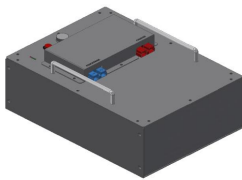
Microprocessor搭載の精密充電。

バッテリー接続時のみ充電し、満充電で自動完了。

表示機能により充電状態が容易に識別可能。

総体的な時間測定機能。

バッテリー . Battery



マテハン装置に最適仕様。(バッテリーフォーク、ステッカー、牽引車)

安全のための保護回路

- 1次保護 : FET OFF(電流遮断)
- 2次保護 : FUSE 遮断
- 3次保護 : CELL 自体を保護(バッテリーパックの熱暴走遮断。)

パワーユニット . AC / DC Power Unit



AC / DC Motor . Pump . オイルタンクとバルブの一体型.

AC / DC Motor

ポンプ

1. 常用最大圧力 250bar 連続使用可能.

2. 騒音と振動が小さく室内使用でも支障なし。

バルブブロック

1. 特殊合金アルミ材使用で 250barの圧力でも漏油や亀裂が生じない堅固な構造。

オイルタンク

1. 垂直型と水平型があり、各種用途に対応が可能。

コントローラー . Controller



システム全般の入出力を最適条件で配線を最小化。

機能の統合でシステム費用を削減。

- 高効率モーター制御アルゴリズム。

- バッテリー電圧の効率的な使用。


- バッテリー電流、モータートルクおよび動力の実時間予測機能。

- 過熱防止と警告および稼働停止機能でモーターとコントローラーを保護。

5. 運 転 方 法

5.1. 装 備 の 運 行 前 点 検 事 項

5.1.1. 運 行 前 の 安 全 確 認

警 告 !	
	取扱説明書の内容を十分に理解しないで本装備を運転すると事故が発生することがあります。それに伴う使用者や整備される方における傷害事故または、その他の器物破損事故に対して、当社は責任を負いません。不適切なアフターサービスや修理は装備に損傷を与えたり、本来の機能を果たせなくなります。

- ▶ 装備に貼り付けた全てのラベルを確認して且つ熟知して下さい。その他の不明な事項については当社へお問い合わせください。
- ▶ 下り坂ではフラットな面よりも加速し、滑ることがあります。本来の走行機能が出来なくなったり、深刻な身体の負傷を防止するためにフラットな面でのみ運行して下さい。
- ▶ 取扱説明書の記載内容に基づいて使用することによって、最高の性能と安全性が保障されます。

5.2. 装 備 の 運 行 方 法

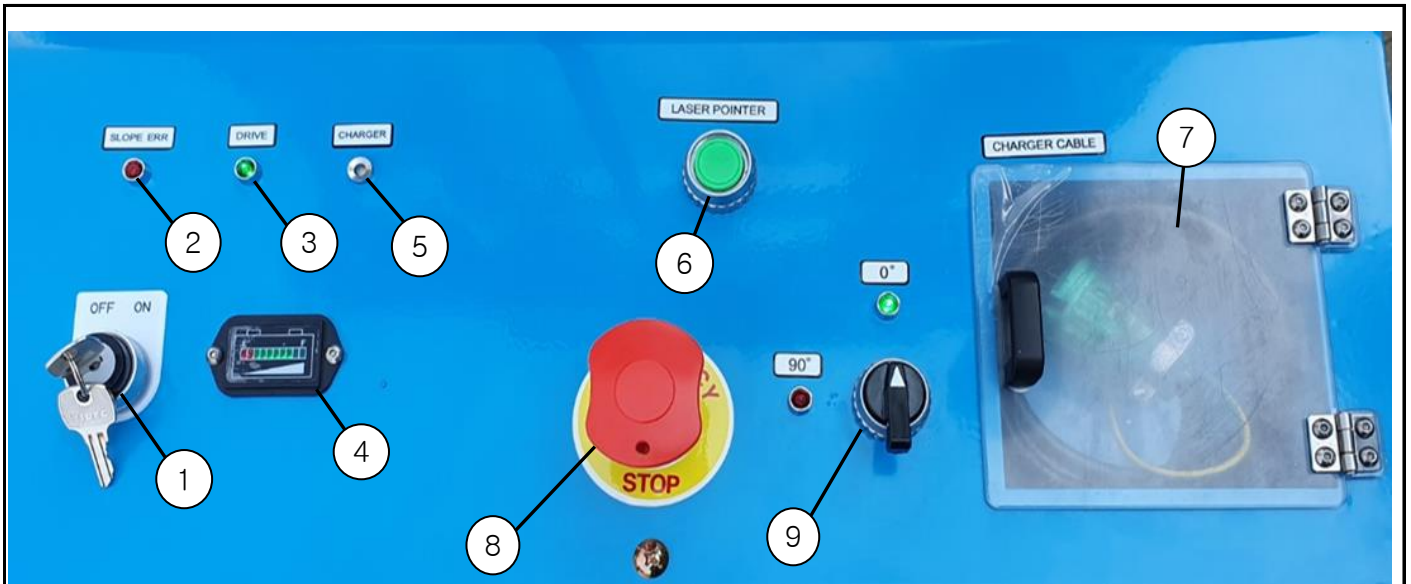
5.2.1. 運 行 前 の 点 検 事 項

- ▶ 装備の特徴と各装置の操作位置を十分に把握して、安全に運行できる条件を事前に習得して下さい。
- ▶ 定められた場所で限られた使用者の方たちが運行しなければなりません。
- ▶ 始動前には必ず漏油、ボルトの緩み、破損個所が無いかをチェックして車輪、マスト、フォークおよび各種アタッチメントの状態を点検して、異常発見時には修理しなければなりません。
- ▶ フォーク、アタッチメントの摩耗および損傷とボルトの緩みや脱落の有無を確認します。
- ▶ 油圧ホースの損傷、油圧ラインの漏油を確認します。
- ▶ バッテリー関連の部品接続や緩み、ケーブルの損傷やバッテリーカバーの固定ピンによる締結を確認します。
- ▶ バッテリー状態表示器を確認して、バッテリーの残量が運行に充分であることをチェックして下さい。もし、運行距離や使用条件に比べて残量が十分でない場合は、再充電後に運行して下さい。

5.2.2. 装 備 の 運 行

- ▶ 装備の運行特性を十分に把握しなければなりません。
- ▶ コントロールボックスのカバーに貼り付けた「運行時の注意事項」をまずはお読みください。
- ▶ 装備の周囲に危険な要素があるかを確認して下さい。
- ▶ 調向機能の円滑な作動状態を確認した後に運行して下さい。
- ▶ 装備の周りに危険な要素が無いかを確認して下さい。
- ▶ ON / OFF スイッチを ON側へ切り替えます。

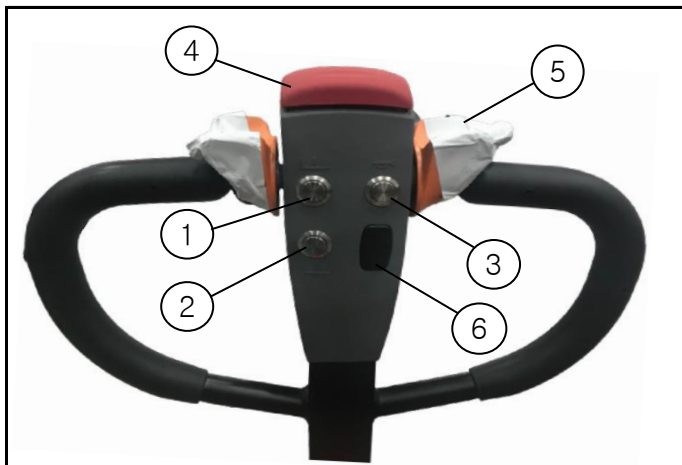
※ コントロールボックス上面の操作部



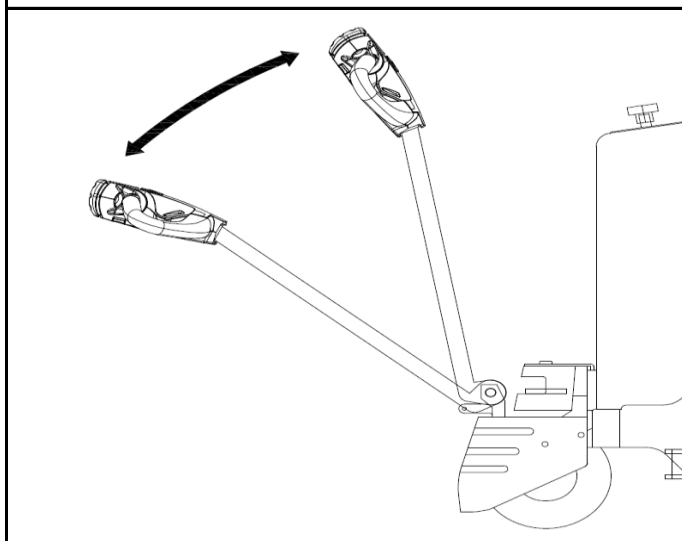
1. 電源キースイッチ	電源の「入/切」切り替えスイッチです。
2. 傾斜ランプ	機器本体が 2° 以上の角度に傾くと点灯し、昇降不可になります。
3. 電源ランプ	電源が「入」の状態点灯します。
4. B.D.I	バッテリーの状態を表示します。(充電量を表示します。充電中は点滅)
5. 充電ランプ(Charger)	充電状態表示: 1) 電源投入/待機モード……………赤色点灯
*10項[充電器]ご参照。	2) 充電中……………緑色点滅
	3) 充電完了……………緑色点灯
	4) 過電圧……………黄色点灯
	5) 過電流……………黄色点滅
6. レーザーポインター	本ボタンを押すと、「レーザーポインター」が作動します。
7. 充電ケーブル	充電用のケーブル
8. 非常停止	電源を遮断します。
9. 切り替えスイッチ	前輪の方向を変換します。(0度と90度に切り替え)

注意!	
	リチウムバッテリー保護回路により、「電源キースイッチ」の「入/切」操作時に、2～5秒程度の動作の遅れが発生する場合があります。

5.2.3. ハンドル操作部



1. 上昇ボタン
2. 下降ボタン
3. 警報ボタン
4. 非常停止ボタン
5. 速度制御レバー
6. サブ BDI

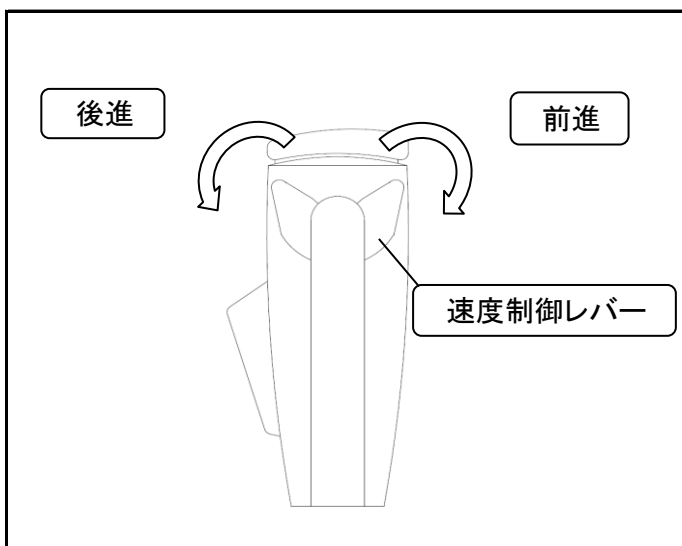


1. 走行させる場合にはハンドルを傾けます。

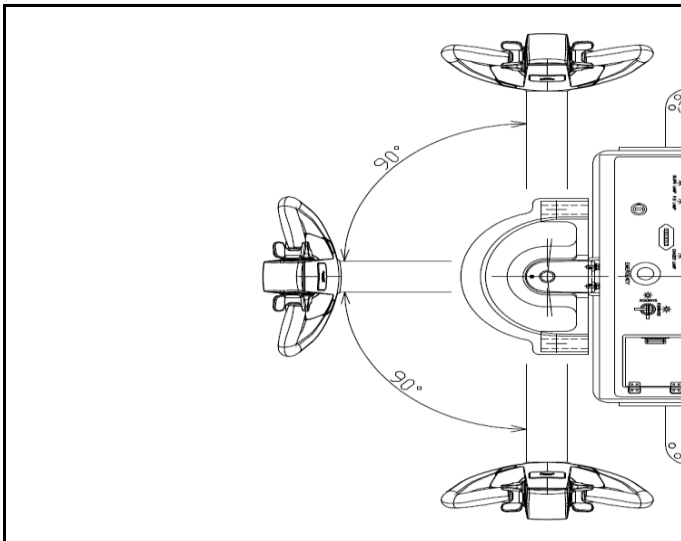


注意！

ハンドルを倒すことにより前後進が可能になります。



2. ハンドルのレバーを前に押せば前進、手前に押せば後進します。

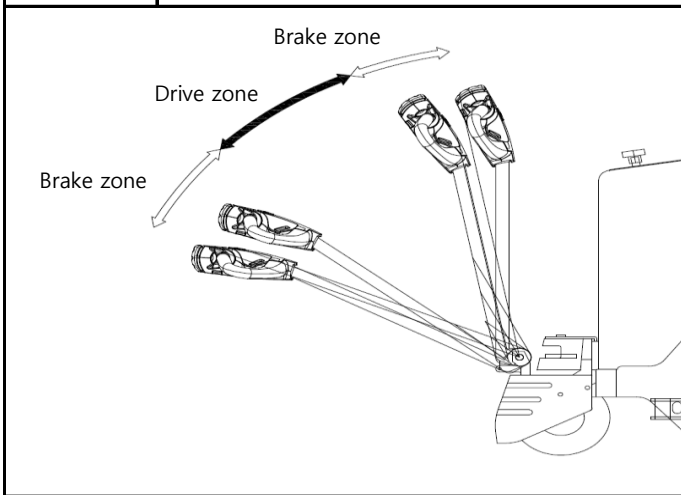


3. 走行操作ハンドルを必要とする方向に回転させます。
方向変換時には安全のために徐行して下さい。



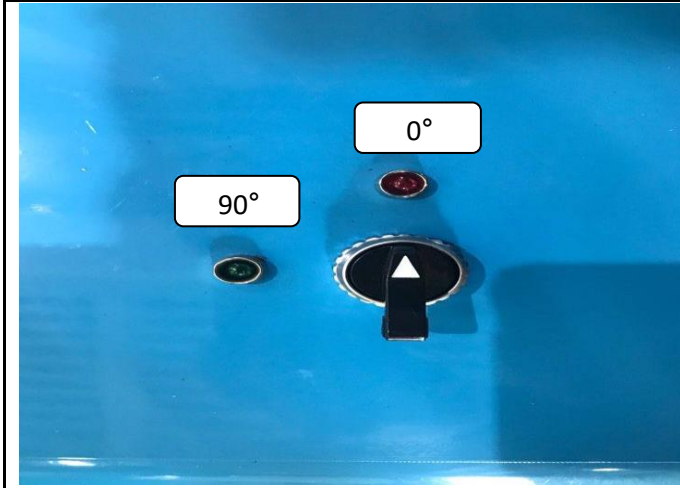
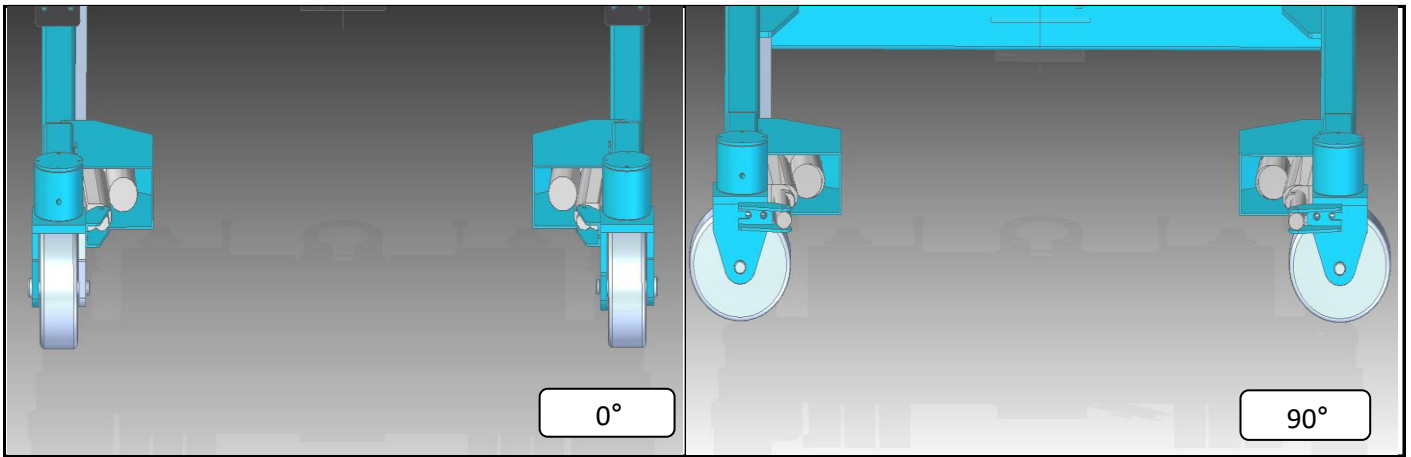
警告！

装備の転覆事故防止のために方向変換時には、十分に減速した後に方向変換して下さい。



4. 走行を停止させる時には速度制御レバーを中立にした
(レバーから手を放した)後にハンドルを直立にするか、また
は倒して下さい。(Brake zone)。尚、非常時には、ハン
ドルの赤い非常停止ボタンを押して停止させます。

5.3. 横(左右)方向走行



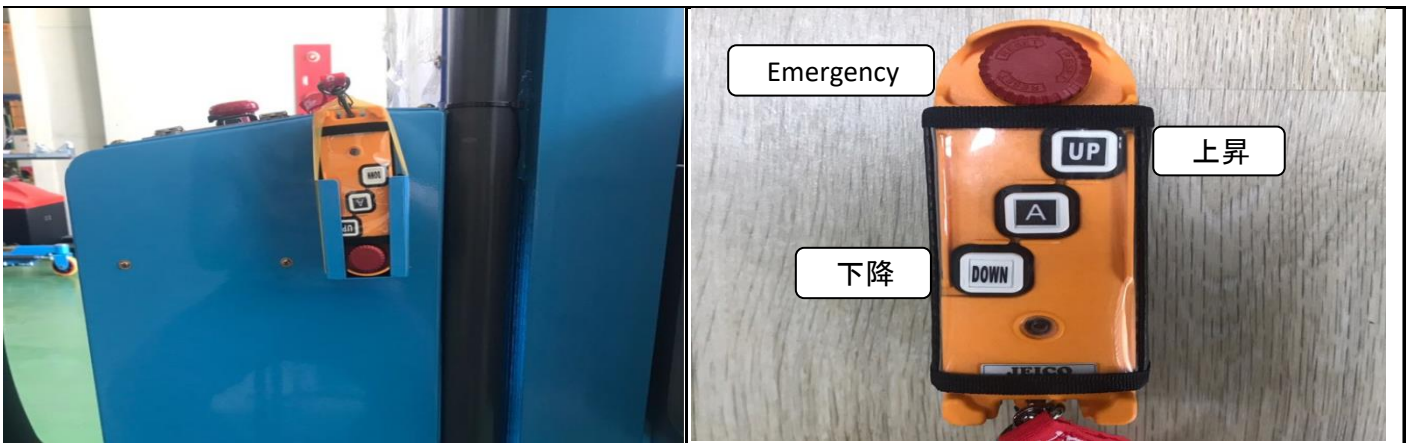
1. 横方向移動時は、「切り替えスイッチ」を[90°]側に回します。前輪が90度回転しますので、それを確認した後にハンドルを90度、回して移動します。

	注意！ 横方向走行後に再度、元の正面方向の走行にする場合には、必ず、前輪を「0°」に切り替えてから走行して下さい。「0°」にしないで走行した場合には、前輪またはシリンダーが破損することがあります。
--	--

5.4. リフト操作方法


フォークを昇降させる場合には、ハンドル操作部の上昇ボタンを押し、下降時には下降ボタンを押します。上昇及び下降共に途中停止させる場合には、ボタンから手を放せば停止します。

5.5 リモコンの昇降操作



制御ボックス右側面の専用ポケットにあるリモコンで昇降操作ができます。

昇降時には「Up」ボタンを、下降時には「Down」ボタンを押し、使用後は「Emergency」ボタンを押した後に元の専用ポケットに戻して下さい。



	警告!
	<p>リモコン操作時には必ず周囲の状況を確認して行わなければなりません。 リモコン操作後、Emergency ボタンを押すと誤作動防止と、電力の省エネ効果があります。</p>

5.6 アウトリガー

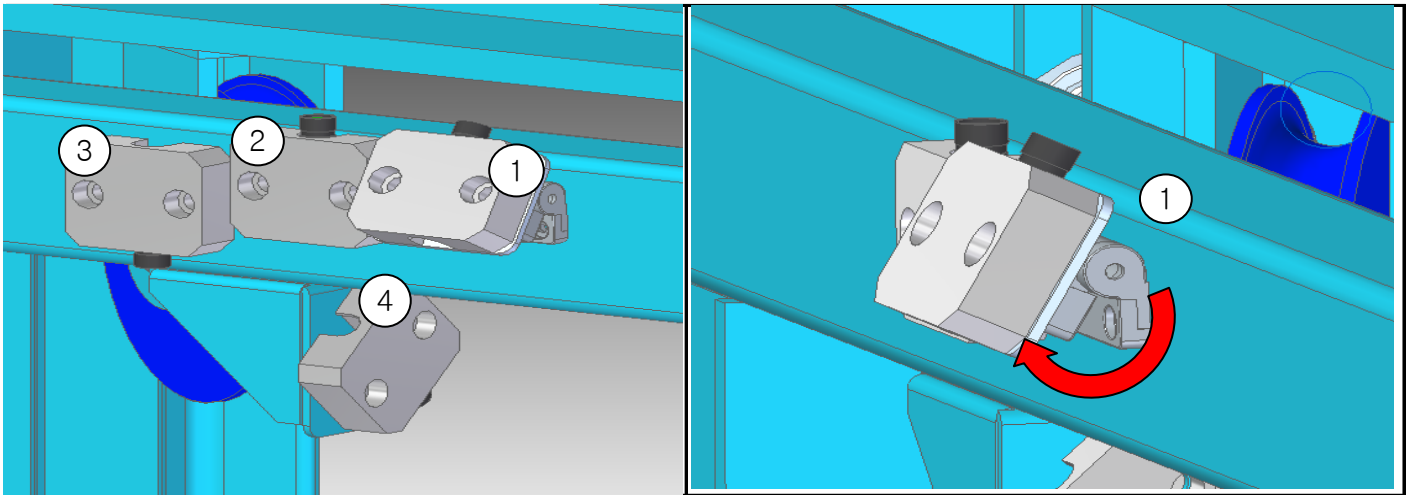


所定位置に移動後、アウトリガーを横に上げた後に、足踏みで床面にセットします。

作業終了の移動時には、アウトリガーも元通りに折り畳んだ後に移動します。

	警告!
	<p>転覆事故防止の為に昇降作業時には、常にアウトリガーを横方向に広げて床面に固定しなければなりません。</p>
	주의!
	<p>安全のために 1.5m 以上上昇時には走行できません。 また、本装備が2° 以上傾いた場合は、レベルセンサーが作動して上昇しません。</p>

5.7 Laser Pointer (レーザーポインター)



作業を容易にするためにレーザーポインターが取り付けられています。

- ① 天井面にX軸を照射するレーザー(0度より最大90度の角度調整が可能です)
- ② 天井面にY軸を照射するレーザー
- ③ 床面にX軸を照射するレーザー
- ④ 床面にY軸(フォーク中心)を照射するレーザー
コントロールボックス上面の操作部(P.11)の「6.レーザーポインター」ボタンを押すと、すべてのレーザーが1分間点いてから、自動で消えます。

	警告！
	作動中のLaser Pointer(レーザーポインター)のレンズを直接、見ると失明することがあります。

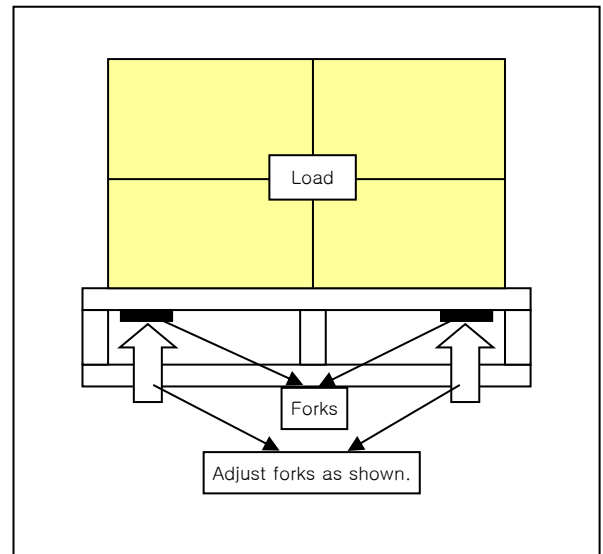
6. 貨物(積載物)取り扱い上の注意事項

1) フォークの 調節

- ▶ 積載物は両方の Fork に均等に掛かるように積載しなければなりません。

2) 積載方法

- ▶ 装備を徐行で前進させて積載作業に適した位置に接近する。
- ▶ 装備を対象積載物の正面にしてフォークの許容荷重に合わせて積載物を載せます。



3) 積載後の上昇

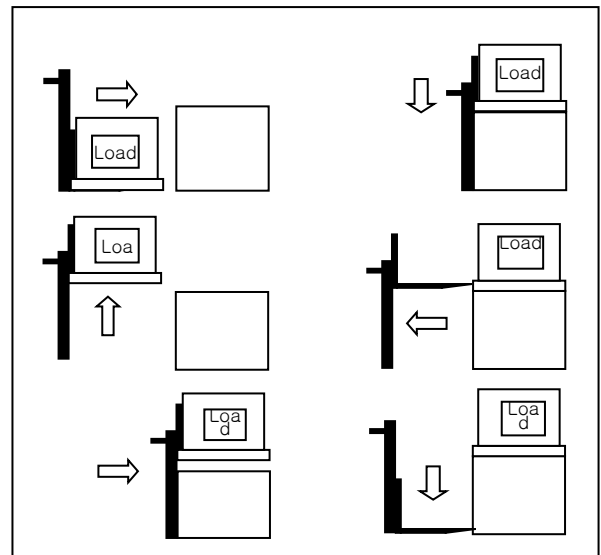
- ▶ 積載物を他の物に触れないよう慎重に上昇させます。

4) 積載物の移動

- ▶ 移動時には床面と一定の間隔を保つようにフォークを少し上げます。

5) 荷役

- ▶ 荷役位置で装備を停止させます。
- ▶ 正確な荷役位置でフォークを下降させます。
- ▶ 積載物を降ろした後にフォークを抜くために徐々に後進します。



7. 品質保証書

品質保証

当社が製造した製品について、以下のように品質を保証致します。

1.品質保証期間

当社からの出庫日起算1年間を品質保証期間とし、その間に発生した故障において、製造上の問題と判定される事項については無償修理を原則とします。修理不能時は機器交換と致します。

2.無償保証修理

本機器の取り扱いトレーニングを履修し、取扱説明書の内容通りに使用したにも関わらず発生した故障については、まずは応急処置を実施して頂き、修理不能時にはアフターサービスをお申し出ください

3.無償保証修理の対象外について

- 1) 品質保証期間の満了。
- 2) 当社指定純正品以外の部品使用で発生した故障。
- 3) 使用者側の取り扱い上の不注意や天地地変等の不可抗力による故障。
- 4) 使用者側の任意の改造や本来の用途以外の変則的な使用により発生した故障。
(使用者側の任意の改造により 発生した事故について製造メーカーは責任を負いません。)
- 5) 本機械の一般的な事故発生について製造メーカーは責任を負いません。
- 6) 一般的な消耗品とその交換。

無償修理以外については有償での修理を実施いたします。

8. 保証修理部品および消耗品リスト

● 保証修理部品リスト

NO.	品 名	数 量	単 位	備 考
1	Lifting Motor	1	SET	PAWER PACK ASS'Y
2	Lifting Pump	1	SET	
3	Valve	1	SET	
4	Drive ass'y	1	SET	
5				
6				
7				
8				
9				
10				

● NOTE

1. 上記の保証修理部品リスト以外の部品についての保証修理期間は、出庫日起算90日です。
2. Motor Cabon Brush は消耗品ですが、最初の1年または2,000時間の早い方が保証修理期間です。
3. 保証修理期間は1年または2,000時間の早い方です。

● 消耗品リスト


No.	品 名	数 量	単 位	備 考
1	Front Wheel	2	EA	
2	Rear Wheel	2	EA	
3	Lifting Motor Cabon Brush	1	SET	
4	Laser pointer botton	1	EA	
5	Select s/w	1	EA	
6	Key s/w	1	EA	
7	Lamp(Red, Green)	5	EA	
8	Limit s/w	2	EA	
9	Laser pointer	4	EA	
10				

9. 周期別点検リスト

	毎日	週毎	月毎	3か月毎	6か月毎	1年毎
機械部分 Mechanical						
構造上の損失 & 溶接状態	√					√
Wheel. Pin						√
Guide, Roller	√					√
Chain	√					√
Bolt, Nut		√				√
錆び			√			√
Wheel Bearing			√			√
Mast			√			√
電気部分 Electrical						
Battery	√					√
Control s/w	√					√
Code & Wiring	√					√
Battery Plug			√			√
Motor			√			√
			√			√
油圧部分 Hydraulic						
油圧オイル数値	√					√
油圧漏油	√					√
上昇下降時間		√				√
Lifting Motor		√				√
非常下降と動作状態						√
上昇重量			√			√


● 表示機能

NO	動作モード	表示灯の名称	仔細説明
1	赤色点灯	電源印加、待機MODE	電源投入、充電待機 MODE
2	緑色点滅	充電中	
3	緑色点灯	充電完了	充電完了後の待機 MODE 時に消灯

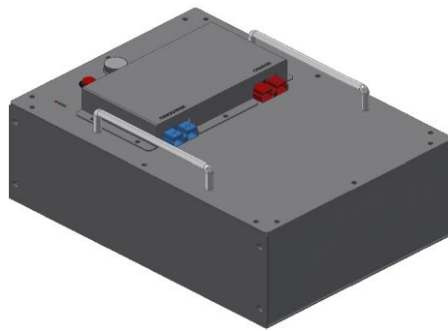
	警告!
	故障や異常発生時には、必ず原因除去後に使用しなければなりません。

10-2. 応急処置および点検方法

LED 表記	名称	原因および処置	備考
黄色点灯	過電圧	充電電圧が設定電圧以上の場合 (32.0V 以上 3秒維持の場合)	充電器と蓄電池の電圧確認
黄色点滅	過電流	充電電流が設定電量以上の場合 (12.0A 以上 3秒以上維持の場合)	充電器と蓄電池を点検

	警告!
	純正品以外の類似品を使用してはいけません。

11. 蓄電池(バッテリー)の取扱注意事項



11.1. バッテリー

本装備の動力源は電動フォークリフト用の24Vバッテリーです。仕様に準じたバッテリー以外のバッテリーは使用できません。(例:自動車用バッテリーは絶対に使用できません。)

バッテリー内部のラベルを剥がしたり、バッテリーを分解する場合の全ての責任は使用者側にあります。

● リチウムバッテリーの取扱注意事項

- ▶ 電池の上に導電性のものを置いてはいけません。
- ▶ 充電中にプラグの脱着は行ってはいけません。(スパークによる爆発の危険があります。)
- ▶ 電池の +極と -極を間違えて接続してはいけません。
- ▶ 任意に電池を改造してはいけません。
- ▶ 高温、高湿の場所で使用してはいけません。

注 意!	
	電圧が 0Vになるまで放電すると電解液が分解して、それにより発生するガスによって発熱と内部圧力の上昇が起こります。この場合に漏液、破裂、発火することがあります。
	本装備で使用するバッテリーを任意に分離してはいけません。
	装備使用後はバッテリーを長持ちさせるために直ぐに充電します。

警 告!	
	バッテリーは使用上の不注意により相当危険な状態になる場合があります。バッテリーに関連する作業を行う場合は、上記事項に準じて行うことによって、人体への致命的な傷害を避けることが出来ません。
	バッテリー上部の電源ボタンは絶対に押さないで下さい。このボタンを押すと、常時電源入りの状態になり、寿命が急激に短縮し「電源ON/OFF」スイッチが無効になります。