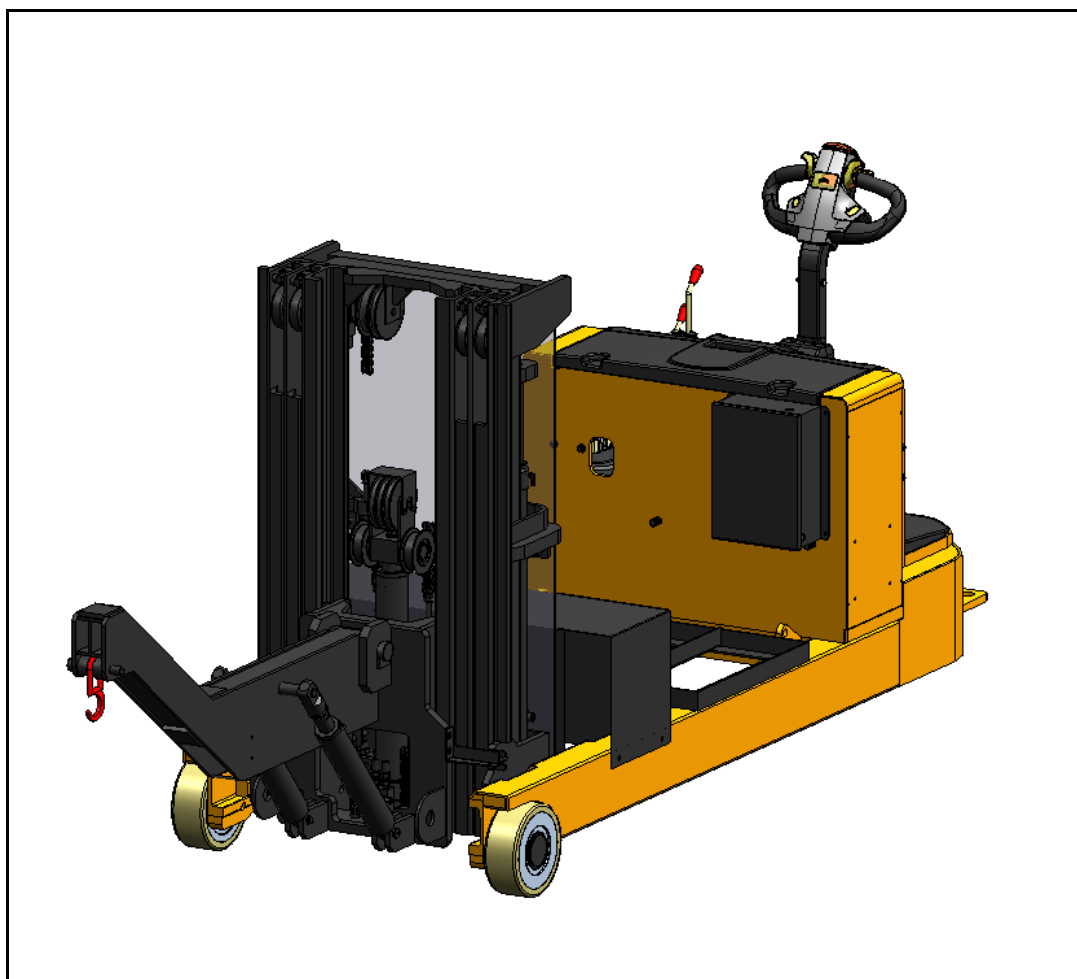


保守マニュアル (Maintenance Manual)

ALC-850



AMKO®

保守マニュアル (Maintenance Manual)

Electric Hooklift Trucks ALC-850

本資料内の内容に関する著作権は AMKOが有します。
書面による著作権者の許諾なく本資料の内容を部分引用または
複写および無断配布することを禁じます。

作成配布日 : 2022年 03月 17日

S. No : AC0220317-01-001

AMKO CO., LTD.

大韓民国 ソウル市 九老区 九老洞 636-62 J棟 309号

保守・メンテナンスの一般事項

装備の適切なメンテナンスをしない場合には危険を招くことがありますので、熟練の作業者による適切なメンテナンスを行ってください。

- メンテナンス(潤滑剤や潤滑油の補充を含む)の為の検査計画を設定してください。
- 資格 および 権限のある作業者だけが装備の維持・保守・補正 および 検査をすることができます。
- 火災事故防止のために火災保護装備を備えなければなりません。
- 作業現場は十分な換気と清潔さ および 湿気がない空間でなければなりません。
- ブレーキ、走行および調向メカニズム、リフティングの各装置は安全作動条件でメンテナンスをしなければなりません。
- バッテリー、モーター、コントローラー、リミットスイッチ、電気絶縁線および結線は、熟練者がメンテナンスしなければなりません。
- 火災 および 事故を最小化するために、装備は清潔を維持しなければなりません。

チェックリスト

装備の寿命を延ばすために 適任者が維持保守しなければなりません。
よって、ユーザーマニュアルにて提供したチェックリストの使用を推奨いたします。
チェック項目を追加時には、追加項目をご確認のうえご使用ください。

機能上の点検

装備のすべての機能に対する試験は定期的に外観検査後に実施します。

1. 装備の始動後に下記安全 および ウォーミングアップ機能が作動するかを試験します。

- ✓ 警笛(クラクション)
- ✓ ライト(取付の場合のみ)
- ✓ 安全メッセージ
- ✓ バック走行時のサイレン(後進メロディーを取付の場合のみ)

2. バッテリー電圧計 および ディスプレイ表示が正しく見えるかを点検します。

3. すべての油圧 および 走行制御機器がスムーズに作動しなければなりません。

- ✓ すべてのブレーキは正常に機能しなければなりません。
- ✓ すべての油圧制御機
- ✓ 走行制御機
- ✓ 調向制御機



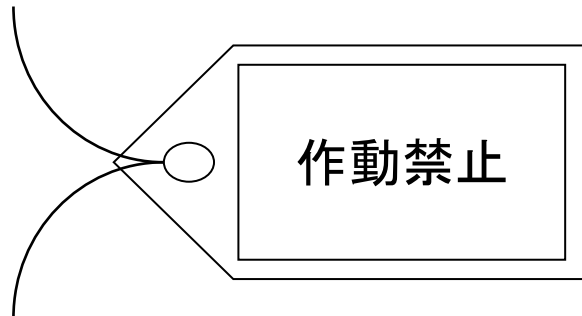
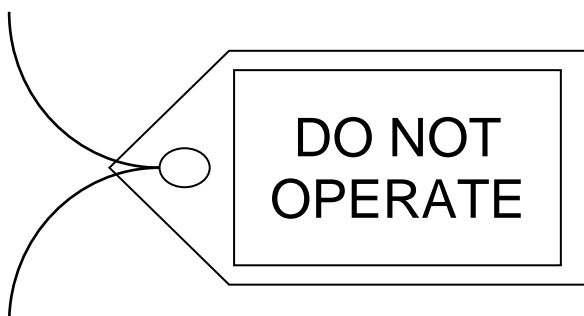
注意！

装備を作動させない時は車輪が動かないように車止めを車輪に挟んでキーを抜きます。

点検の日程

必要なメンテナンス作業のために、整備士にチェックリストを提出します。
収集したデータは、本装備が稼働不可となるダウンタイムを減らすためのメンテナンス日程を計画します。

装備に保守が必要な場合は目に付くところに“**作動禁止**”または“**故障**”のタグを付けます。



目 次

No.	内容	ページ
	保守・メンテナンスの一般事項	1
	チェックリスト	2
	機能上の点検	2
	点検の日程	2
	目次	3
No. 1	電気システム	4
2	電磁速度制御機 (コントローラ) 診断チャート (別途、付録ご参照)	4
3	故障点検	5
4	故障原因および対策	6~9
5	潤滑剤および潤滑油	10
6	毎日の点検	11
7	月別点検 (250時間)	12
8	3か月周期点検 (500時間)	12
9	6か月周期点検 (1000時間)	13
10	1年周期点検 (2000時間)	13
11	ヒューズの交換	14
12	フックフレーム	15
13	前輪 (ロードホイール)	15
14	操作ハンドル	16~17
15	バッテリー	18
16	走行ユニット	19~22
17	チェーンの張力	23
18	モーター	23
19	手動バルブ	24
20	油圧モーター & ポンプ	25
21	シリンダ	26~31
22	カバー	32

1. 電気システム



作動上において最大の効率を提供する、DC24Vバッテリーで装備の電気システムを駆動します。

キースイッチは、すべての電気制御機を“ON”および“OFF”にするのに使用します。

すべての制御回路は、電源回路と電気機器(部品) およびモーターを保護するためのヒューズと制御機(コントローラー)で構成しています。

警告: 検査・調整・部品交換等の電気構成品と物理的に接触したり、このような部品の結線作業をする前にはバッテリーを分離して、装備の下にブロックを敷いて駆動輪 および 前輪を浮かせます。



電磁速度 (コントローラー) 制御機

F.E.T制御機は、DC電源からのエネルギーを電気モーターへ電力損失なしで、供給できるようにする速度制御機です。

コンタクター

装備の要求条件を満たすように、このコンタクターを適用してきました。許可なく、レイアウトや物理的配列 および 電気結線の修正や変更を禁止します。

正常作動において、コンタクターが黒く変色して、ざらざらになることがあります。

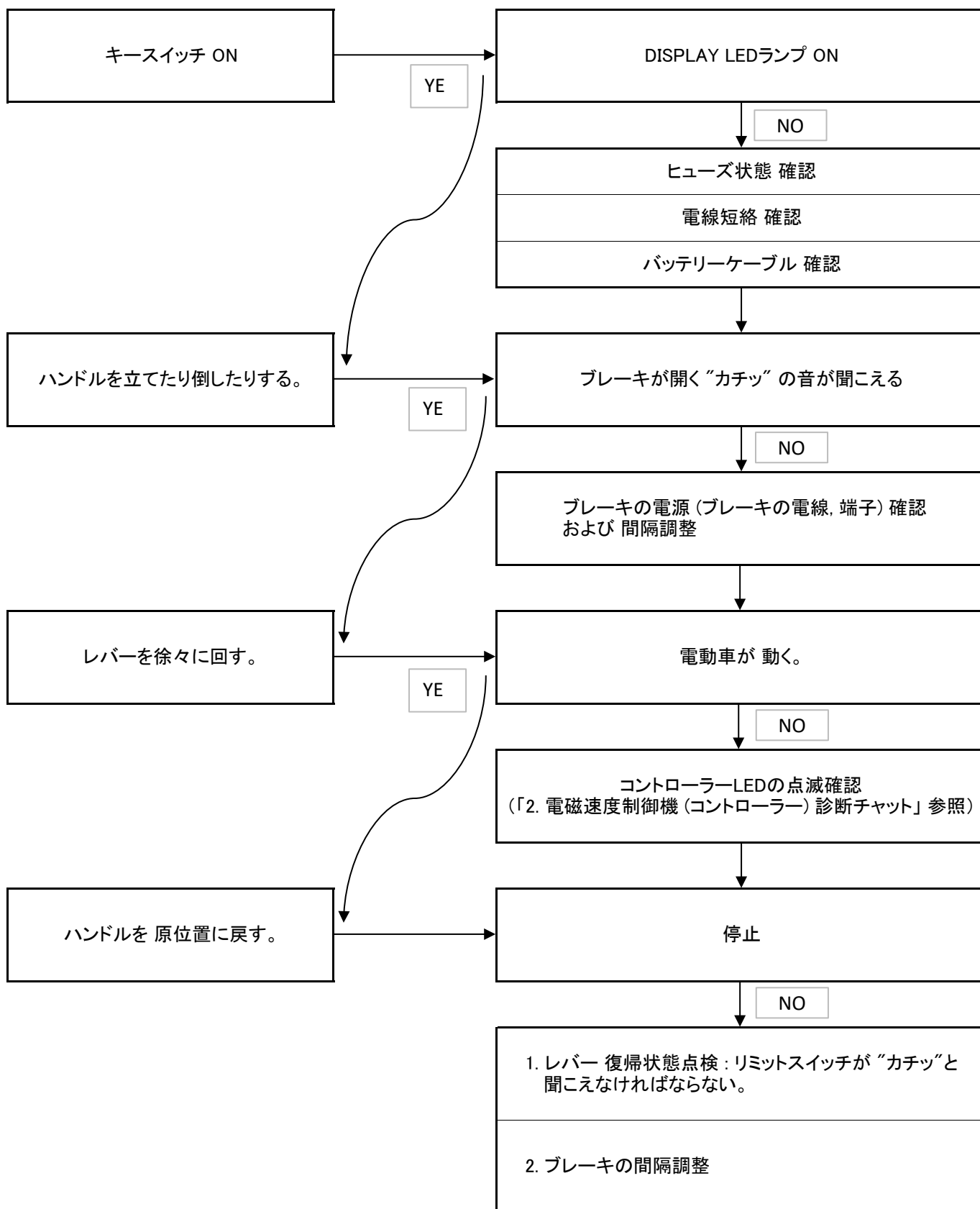
この現象のために、正常作動を妨げることはなく、清掃は高圧エアを使用して頻繁に行ってください。
(粉塵が多い場合は週に1回程度)

コンタクターは銀色接触面が後ろ側の金属まで腐食する前に交換してください。

2. 電磁速度制御機 (コントローラー) 診断チャート

別途の付録をご参照下さい。

3. 故障点検



4. 故障原因および対策


電気部分	
原因	防止対策
作動が全くしない場合	バッテリー結線点検
	ヒューズ点検(200A)
	バッテリー充電点検
	バッテリー液の点検 (不足時は蒸留水を補充)
	キースイッチ点検
ランプは表示するが作動しない場合	ブレーキのリミットスイッチ作動(ON, OFF)状態確認
	結線部分の部分的断線点検
	リレー点検
	* キースイッチを作動(ON, OFF)させながら確認する。 正常作動時はリレーLEDが点灯する。
	ハンドルレバー点検
	* キャムスイッチ破損有無
	* キャムローラー摩耗確認
	* スイッチ結線 および 断線確認
	* マイクロリミットスイッチ作動 (音 および MULTI TESTERで確認)
	* スイッチ結線 および 断線確認
	* ハンドルスイッチ断線 および スイッチ破損有無確認
	コンタクタ 作動確認
	* コイルの断線や固定ボルトが緩んでいれば作動しません。
	ハンドルのショックアブソーバーの破損有無
	*ショックアブソーバー破損時、復帰しないためにリミットスイッチ接点が付いた状態になるので、必ずキースイッチをオフ(OFF)状態にして点検しなければならない。
	ボリュウム抵抗作動時の抵抗点検
* 後進レバーを初期出発点より最後の作動時までの間で、マイクロスイッチ作動後、0.7Ω～5kΩの 抵抗値が出れば正常作動状態です。	
端子台結線 および コネクタピンの接続状態確認	

電気部分	
原因	防止対策
モーターが 作動しない場合	駆動モーター
	* 前後進コンタクター作動状態点検 (コイルの断線および点検)
	* モーター結線上の問題有無およびショート(Line Short) 状態の点検
	* モーターの絶縁状態点検 (回転子および固定子コイル)
	油圧モーター
	* 油圧コンタクター作動状態点検 (コイル断線および接点状態確認)
	* 油圧コンタクターに異常がない場合には、(チェックのために中間のコンタクターを一時的に除去して) バッテリーをモーターへ直接結線してモーターの故障状態を確認する。
	* 絶縁状態の点検

駆動部分	
原因	防止対策
ハンドルの回転が困難な場合	駆動軸ベアリング破損状態およびグリス注入状態確認
	駆動軸スプリング状態確認
走行モーター分離方法	別途、P.27～28「走行ユニット(ギアボックス)」ご参照

油圧部分	
原因	防止対策
作動油	作動油は最初の 500時間または3か月使用後に交換しなければならない。 それ以降は2000時間毎 または 1年毎に交換しなければならない。
シリンダー	定期的に分解してパッキンの破損や異物混入の有無を確認後、清掃して不良、破損品を交換する。
	故障原因
	ポンプの回転方向が反対の場合
	* モーターの結線が反対の場合は結線を反対にする。
	ポンプの吸入抵抗が大きい場合(低温時に多発。)
	* ストレーナーのろ過メッシュ網が目詰まりしていないかを確認する。
シリンダー	ポンプにおいて異常音発生の場合
	* 油圧油の不足。タンク内の油量を確認して不足時には補充する。
	* ポンプ内のベアリング破損時(無理な作動を加えた場合)は、分解・点検後に交換する。
	シリンダーが作動しない。
	* モーターの回転数減少(電圧確認)
	* 制御バルブの漏れ(確認後の清掃 および 交換)
	* 圧力不足。(圧力調節バルブの設定圧確認)
	シリンダーが停止してから動く。
	* 各油圧機器のシール部に異物が挟まっている。(分解後に清掃)
	* シリンダーと各機器のパッキンの摩耗(分解後に交換)
各油圧機器からの漏油	
	* 駆動によるパッキンの摩耗(分解後にパッキンの交換)

故障原因 および 対策		
問題点	予想原因	問題解決
キースイッチを入れても電源が入らない	バッテリーコネクタがつながっていない	バッテリーのコネクタを連結する
	キースイッチの接続不良	キースイッチの清掃または交換
	スイッチの電線損傷	スイッチの電線を保守/交換
	バッテリーコネクタの接続不良	バッテリーコネクタの交換
	バッテリーターミナルの緩み	バッテリーターミナルの増し締め
前進 および 後進しない。	信号線の切断	保守 または 交換
	コネクタの摩耗 または 汚れ	コネクタの清掃 または 交換
	前後進レバーの接続不良	前後進レバーの清掃 または 交換
	コネクタの接続不良	コネクタの保守 または 交換
	モーター軸の接続不良	電線のチェック、保守 または 交換
	電源のヒューズ切れ	ショートチェック および保守、ヒューズの交換
リフトが昇降しない。	接続器機能の故障	コネクタの交換
	油圧モーターが作動しない	油圧モーター Power s/w 点検交換
	油圧ポンプの停止	ポンプの再組み立て/交換
	リミットスイッチ機能の故障	リミットスイッチの再組み立て/交換
	リフトモーターのショート	モーター全体の交換
	電源線の切断 または 燃焼	電線の保守 または 交換
	コネクタの接続不良	バッテリーコネクタの交換
	電源のヒューズ切れ	ショートチェック および保守、ヒューズの交換
リフト/駆動モーター連続稼働	前後進レバー、リフトスイッチ停止	バッテリー分離 および スイッチ交換
チェック/インジケータ作動せず	コネクタ摩耗/ショート	コネクタ交換
	電線切断	電線の保守/交換
	エンドユニットの機能故障	エンドユニットの交換
	ヒューズ切れ	ヒューズの交換
	スイッチ停止 または ショート	スイッチの交換

一般	
<p>装備のメンテナンスの際には、本装備を作業に適切な場所へ移し、周りの人の安全を守り、かつ、装備の適切な維持保守をすることが重要です。</p>	
	<p>注意！</p>
	<p>必ず装備からバッテリーを分離します。</p>

5. 潤滑剤 および 潤滑油

すべての産業機械において、その寿命を最大化するためには緻密に計画した日程の維持保守が必要です。

次の情報は潤滑剤 および 潤滑油の表に明記した通り、適切なガイドラインの提供を目的としていますが、作業条件によっては、機械が許容する作業条件を基礎として点検 および 潤滑油交換や補充をより頻繁にする必要があります。

必ず等級の高い潤滑剤 および 潤滑油を使用しなければなりません。
このような潤滑剤 および 潤滑油は汎用であり、次のリストにおいて潤滑仕様 および 凡例を示しています。

潤滑剤および潤滑油 表

油の型式	OEM 油の型式	適正代替品
ISO VG 46 油圧オイル (夏期)	SK ZIC SuperVIS 46	Amsoil Synthetic Hydraulic Oil
ISO VG 32 油圧オイル (冬期)	SK ZIC SuperVIS 32	Mobil Hydraulic ISO Series
NLGI (#2) Heavy Duty Moly/Lithium Grease	SK ZIC Crown KSM Grease	Amsoil Heavy Duty Synthetic Grease
		Castrol MP Grease
		Mobil SHC 220 Grease
SAE 80W-90 ギアオイル	SK Gear-5 80W-90	Amsoil Synthetic Gear Lube 80W90
		Castrol Hypoy C 80W-90

潤滑剤および潤滑油の交換および補充表

区分	タイプ	週毎	月毎	6か月毎	年毎
バッテリーのヒンジ	汎用オイル (40 wt)		点検	塗布	
ドアのヒンジ	汎用オイル (40 wt)		点検	塗布	
リフトチェーン	汎用オイル (40 wt)		塗布		
走行ユニット	SAE 80W-90 ギアオイル	点検		点検	
油圧オイル	ISO VG 32/46		点検	交換	
ホイール軸	NLGI #2 moly/lithium	点検		再グリス	
ホイールベアリング	NLGI #2 moly/lithium			点検	再グリス
マスト(ROLLER, PIN)	NLGI #2 moly/lithium		点検	再塗布	

6. 毎日の点検

各種作業を切り替える前に、作業者の安全 および 装備の信頼性のために注意を払って、検査するのが必須です。装備は必ず適切な作業手順に沿って、すべての保守点検を受けなければなりません。

徹底した外観検査

1. 作業した場所の床面に各種部品 および 作業後の残存物があるかをチェックします。
2. 装備の外観上の損傷をチェックする。
3. すべての信号 および 警報装置が作動するかをテストする。
4. マスト および リフトチェーンの摩耗、リンク および ピンの破損、ローラーの緩みをチェックする。
5. キャリッジ、フックまたは付属品の摩耗・損傷 および ボルトの緩み・脱落をチェックする。
6. ホイル(車輪)のウレタンコーティングの摩耗 および車輪を取り付けている部品をチェックする。
7. 各種部品の損傷 および マウンティングボルトの緩み・脱落をチェックする。
8. 油圧システムの漏油、ホースの摩耗 および 配管ホースの損傷をチェックする。
9. 油圧オイルの漏油を点検する。
10. バッテリーの充電状態を点検：
 - a. 前後進レバーをニュートラルにする。
 - b. キースイッチを“ON”にする。
 - c. バッテリーの充電表示を確認する。
11. ブレーキ、制御機 および 装備の他の装置の作動を点検する。

マスト

マストはガイドローラーが滑っていく面の摩耗を防止するために、薄い層のグリスを塗布する。

バッテリー

バッテリーの電圧 および 蒸留水を補充すべきかを確認する。

ホイル

ホイル(車輪)のウレタンコーティングの摩耗 および車輪を取り付けている部品をチェックする。

すべての構成品を注意深く点検して、ひび割れや極度に摩耗したもの、損傷を受けたもの、そして、錆びや腐食がひどい部品は、新品と交換する。

7. 月別点検(250時間)

ブレーキ装置の点検

最高速度で走行後に停止してブレーキを点検する。制動力がよくない場合には、ブレーキの張力を再調整する。

調向装置

貨物を積載していない無負荷の運行で調向を点検する。

NLGI#3 グリスで駆動シャフト および ハウジングに潤滑剤 および 潤滑油を塗布する。

マスト、キャリッジ、チェーン および 付属品

リフトを作動させて、メンテナンスを必要とする兆候である異常音をチェックする。

キャリッジ および フックボルト、ナットの緩みをチェックする。キャリッジ および マストからの異物(ごみ)を取り除きます。

無負荷作動時において、フック および付属品に損傷があれば修理を行う。

リフトチェーンのすべてのリンクにオイル(グリス)を塗って、キャリッジを何回か持ち上げて動かす。

8. 3か月周期点検(500時間)

リフトチェーン

各々のチェーンリンク、摩耗、ピンの緩み または プレートのひび割れをチェックする。
チェーン調節ボルトが適切な張力であるのか、部品が摩耗 または 磨滅したかをチェックする。

レバー

取付ブラケットが過度な力を受けていないかを、また、未調整のすべてのレバーを点検して必要時には調整する。

9. 6か月周期点検(1000時間)

走行システム

ギアボックスユニット下部からドレインプラグを取り外して、既存のギアオイルを抜きます。
ギアボックスのドレインプラグを再取り付けします。

ギアボックスユニット上部のオイル注入口にギアオイルを以前と同じオイル量だけ補充します。

リフトチェーンのメンテナンス

1. リフトチェーンの摩耗、リンクのひび割れ または ピンの緩みを点検する。
2. リフトチェーンに何らかの損傷があれば両方のチェーンを交換する。
3. リフトチェーン上のキャリッジ最大荷重を耐えられる高さにフックを上昇させる。
4. 両方のチェーンが同一の張力を受けるかを点検する。
5. 一方のチェーンが同一の力を受けていなければ、調節ボルトで適切な張力に調整する。
6. ロックナットのねじ山の破損を確認する。

10. 1年周期点検(2000時間)

油圧システム

油圧オイル および フィルターの交換

ドレインプラグを取り外して、油圧オイルを抜く。

オイルタンクに適切な定格油圧オイルを入れる。

フックを何段階か昇降させて油圧システム内の空気を除去する。

ホイールベアリング

前輪を取り外してベアリングに NLG#2 のグリスを注入する。

ホイールを再度装着する。

11. ヒューズの交換

Fuse : 200A

1. バッテリーのコネクターを外す。
2. ヒューズを交換する際には同じ容量のものと交換する。
3. スパナを使って図1の手順で交換する。

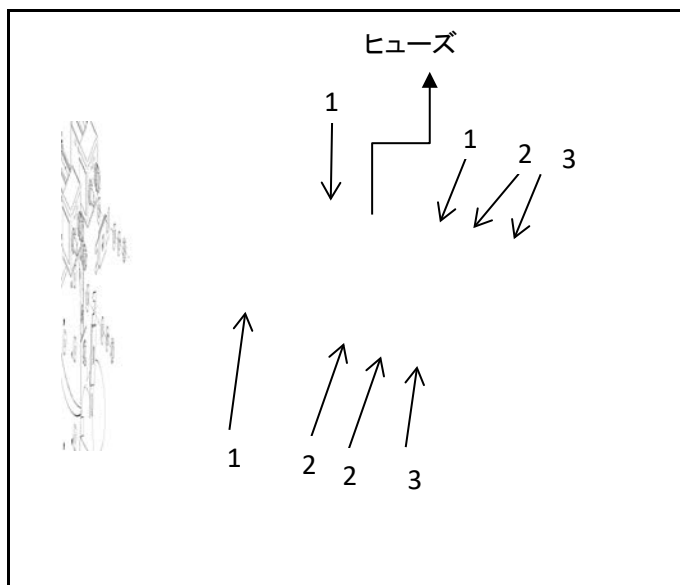
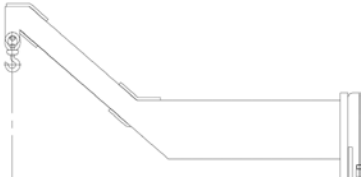


図1

1.3. M8 Flat Washer 2. M8 Spring Washer 3. M8 Nut

12.フックフレーム

フックフレームは 月周期(または、汚れのサイクルを考慮してより早く)でチェックしなければなりません。



1. フックフレームに何らかのひび割れがあるかを注意深くチェックする。
フックフレームに何らかのひび割れがあれば必ず交換する。



2. スイベルフックの 異常を確認する。
スイベルフックにひび割れや組付けに緩みがある場合は必ず交換する。

13. 前輪 (ロードホイール)

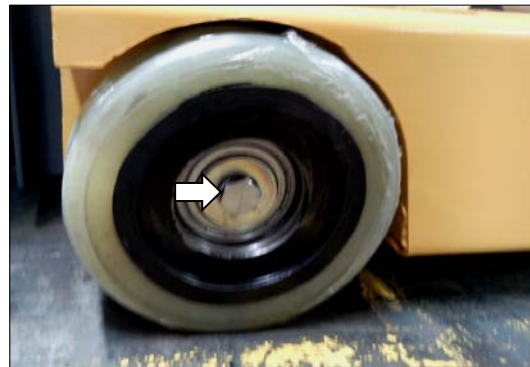
重量物の積載に耐えることができ、高温/低温、旋回、または 高回転等の極限状況下でも十分な能力を発揮して、床面に対して強力な接着力を備えています。

必要な工具：

1. 24mm ソケットレンチ、ソケットハンドル
2. マイナスドライバ

取り外し

前輪を取り外す前に、本体に車止めを差し込んで地面から離して容易に取り外せるようにする。



1. マイナスドライバで車輪カバーを取り外す。

2. カバーを取り外した後、24mmソケットレンチとソケットハンドルを使ってボルトを外す。

3. 車輪を外してベアリングを点検する。

14. 操作ハンドル

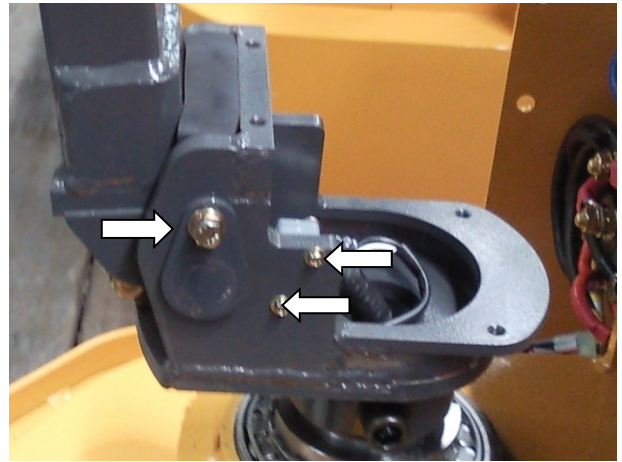
装備の運転に大変重要な機能です。
ブレーキのON/OFF機能を持ち、この機能は装備にとって非常に重要な機能です。

必要な工具：

1. エアー/電動ドライバ (+)
2. スパナ (10mm, 13mm, 17mm)
3. アレンレンチ (5mm, 6mm)
4. ゴムハンマー

取り外し

ハンドル復帰用ガススプリング(ショックアブソーバー) 交換時 または リミットスイッチ交換時に下記手順で分解・組立します。



1. カバーのボルトを取り外して、カバーを取り外します。

2. リミットスイッチの交換は、ボルト2個を取り外してスイッチを交換します。



1. リミットスイッチ (マイクロスイッチ)
2. ハンドル復帰ガススプリング
3. 衝撃吸収用ゴム

3. 両方のピン固定用 6mmボルトを緩めてピンを取り外します。

4. ハンドル中間のガススプリング固定ピンの M8ナットを緩めてピンを取り外して、ガススプリング下部(下方のヒンジ部分)の M8ナットを取り外してガススプリングを完全に取り除きます。

5. 再組立のために、衝撃吸収用ゴムを固定するボルトを緩めて取り外した後、新しいガススプリングを装着する。

組み立ての方法は分解の逆の手順につき、分解時にはこの点を留意する。

操作ハンドル (速度調節装置)

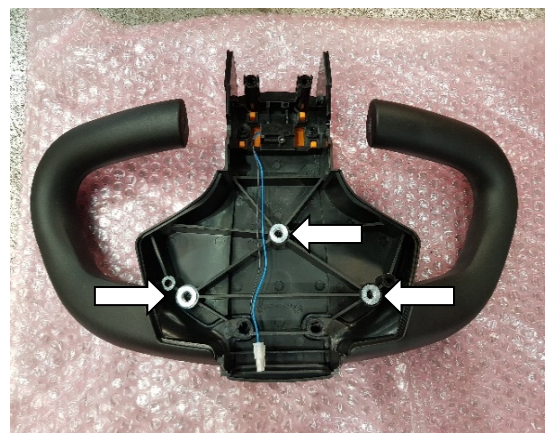
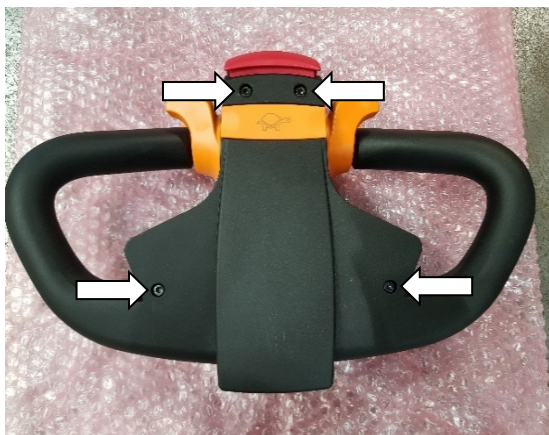
警笛スイッチの内蔵 / 速い前後進と速度制御 / 人間工学的なデザインで設計製作

必要な工具：

1. エアー/電動ドライバ/レンチ
2. Phillips #2-3 スクリュードライバー
3. 5mm アレン (六角) レンチ/ソケット
4. 6mm アレン (六角) レンチ/ソケット

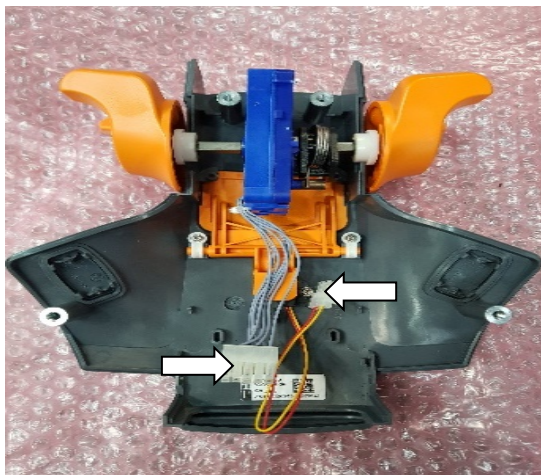
取り外し

作業前には必ずバッテリーコネクタを分離しなければなりません。



1. L-レンチでボルト4個を取り外します。

3. 速度調節装置を分離する。ハンドル台で分離するにはレンチでボルト3個を取り外せば完全に分離できます。



2. 前輪を取り外して、電線連結コネクタを分離する。

4. 速度調節装置を分離すれば、上の写真のようになります。

上記のように分離することによって、非常停止ボタンおよび警笛ボタンの点検と交換が可能となります。

15. バッテリー

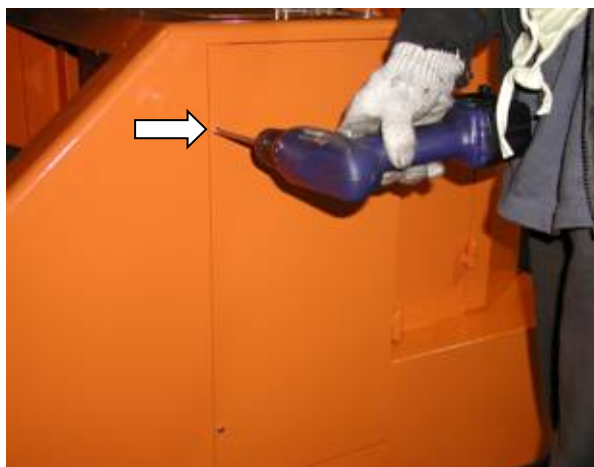
本装備の動力源は電動フォークリフト用のバッテリー(2Vセル 12個を使用して24V)です。
仕様に準じたバッテリー以外のバッテリーを使用することはできません。(例: 自動車用バッテリーは絶対に使用不可。)

必要な工具:

1. エアー/電動ドライバ/レンチ
2. Phillips #2-3 スクリュードライバー

交換

1. 作業前に必ずバッテリーコネクタを分離する。
2. 作業前に安全靴を着用する。



1. カバーのボルトを取り外す。

3. バッテリー下部に落下防止用支持台を敷く。



2. カバーを開けてストッパーを取り外す。

4. バッテリーボックスにある、持ち上げ用ラグを使って
ホイストで交換する。

16. 走行ユニット

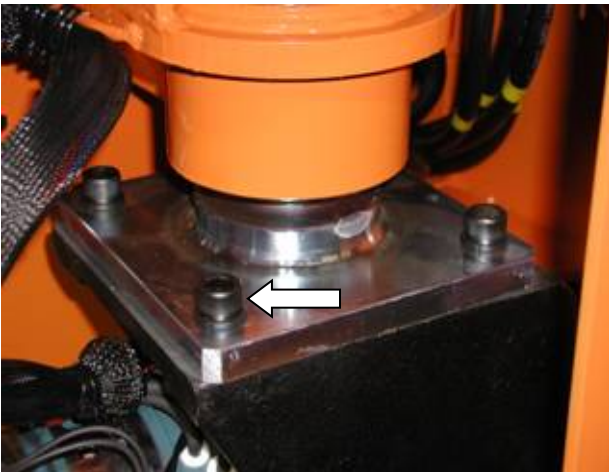
走行ユニットはモーター、ブレーキ、減速機、ホイールを一体型で構成しています。

必要な工具：

1. エアー/電動ドライバ/レンチ
2. Phillips #2-3 スクリュードライバー
3. 5mm アレン (六角) レンチ
4. 6mm アレン (六角) レンチ
5. 8mm アレン (六角) レンチ
6. 12mm ボルト用スパナ
7. 13mm ボルト用スパナ
8. 14mm アレン (六角) レンチ

取り外し

大部分の走行ユニットは取り外さずに保守ができます。
走行ユニットを取り外す必要があるときは、下記の手順に従ってください。



1. バッテリーを分離して、バッテリーを別途、再充電します。
2. ドライブホイールを床面より分離するために、本体を持ち上げて、車止めを差し込みます。
3. カバーを固定しているボルトをドライバで取り外して、カバーを開放する。
4. モーター および コントローラーのケーブルを取り外す。極性(+、-)に注意する。
5. 再組立時の容易な区分のために極性の表記をしておく。
6. ドライブホイールの落下を防ぐために、車止め(支持台)を差し込んでおく。
7. 走行ユニットと駆動シャフトを安全に連結する固定ボルト4個(←)を取り外す。
8. ホイールを受けている車止め(支持台)を徐々に取り外して走行ユニットを空いた場所に降ろしておく。

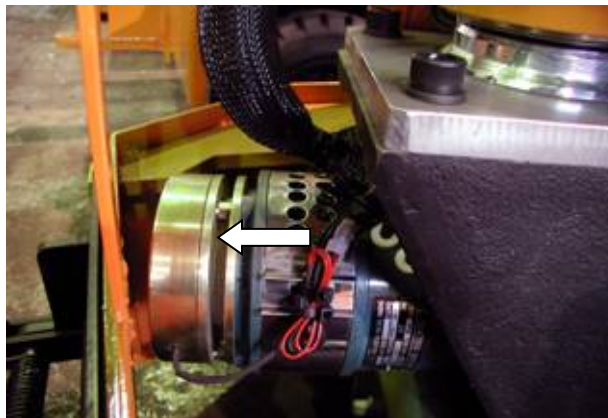
走行ユニット

清潔でよく見える場所で、走行ユニットを分離しなければなりません。
スクリュー、ボルト、ワッシャーを保管するプラスチック貯蔵容器を準備して保管します。

モーターの取り外し

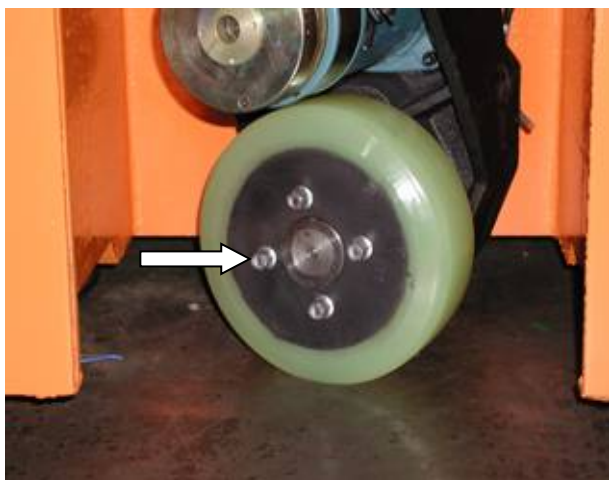


1. モーター前面の6mmボルト2個を取り外す。



2. 慎重にモーターを押し出す。

ホイールの取り外し



1. 12mmボルト 4個を取り外す。

2. 車輪(ホイール)を取り外す。

走行ユニット(ギアボックス)

装備本体よりユニットを取り外さなくてもギアボックスを分解できます。



1. ギアボックスカバーを取り付けている5mm アレンボルト11個を取り外して分解の妨げになるグリスを除去する。

3. メインスーパーギアを手で持ち上げることができます。必要時に、徐々にスーパーギアを持ち上げるために、小さい受け台2個を使用します。ギア または 合わせ面 (mating surface) が傷つかないように注意する。



2. メインローギアは13mmボルトで組付けています。エアー/電動レンチを使って取り外します。

4. 小さいアウトプットギアは8mm六角皿ビスで組付けられています。エアー/電動(高速)レンチを使って取り外します。

走行ユニット(ギアボックス)



5. 直径 3cmの木製 または プラスチックハンマーでアウトドライブの軸を叩く。

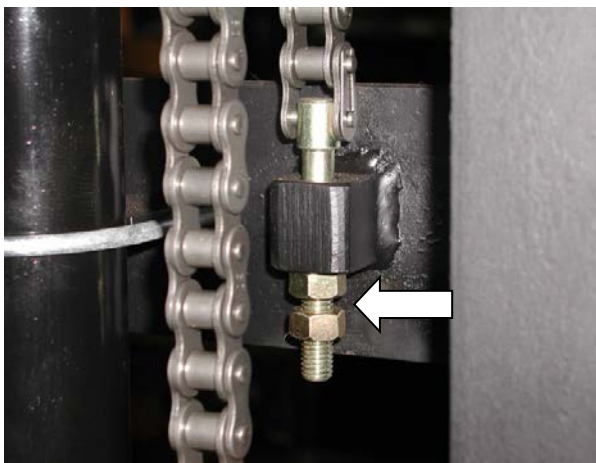


7. 組み立ては逆の順序で行います。組み立て時には NLGI #2 多用途 moly/lithiumグリスを十分に塗布します。



6. これで、手でアウトプットギアを取り外せます。

17. チェーンの張力



マストにマウントされた調節器を使用してチェーンの張力を調節する。

必要な工具：

1. 19mm ボルトソケット(スパナ)

上述のナットでの張力調整後には、必ず下側のナットでロックしなければなりません。

18. モーター

最高の性能を発揮するためには、定期的にモーターを点検しなければなりません。

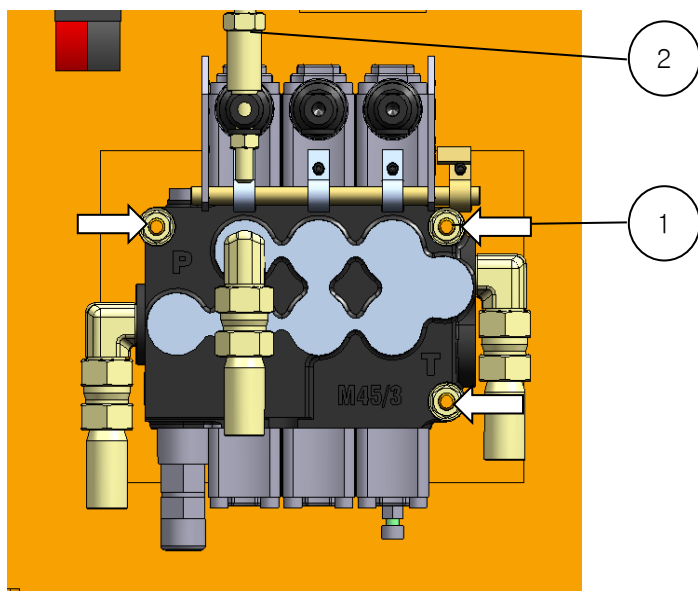
- ✓ 点検前にはバッテリーを分離する。
- ✓ 走行 および ポンプモーターのチェック時には、モーター信号線の端子台における接続状態を点検する。
- ✓ ケーブルの摩耗 および 損傷を確認する。
- ✓ 正常作動しない場合には、ヒューズの確認とモーターコイルの断線を点検する。
- ✓ 異音発生時にはモーター内の異物やベアリングの損傷を確認する。
- ✓ 汚れやほこりはエアアーで吹き飛ばします。
- ✓ このような状態が続けば交換します。
- ✓ 端子台の信号線とモーターフレーム間の電気的な絶縁状態をテスターで点検する。

19. 手動バルブ

レバー式調節装置で 上昇・下降ができます。

必要な工具：

1. スクリュードライバ
2. 13mm ボルトソケット(スパナ)
3. 14mm ボルトソケット(スパナ)
4. 16mm ボルトソケット(スパナ)
5. 17mm ボルトソケット(スパナ)
6. 22mm ボルトソケット(スパナ)



1. 固定ナット
2. 操作レバー

「分解作業手順」

1. 手動バルブを分離する前に必ず油圧ホースを先に取り外します。
2. 操作レバーを取り外します。
3. 固定ナット 3個を取り外した後、バルブを分離します。

ホースを分離する際には、組み立て時の順序 および場所が分かるようにメモを記録して下さい。

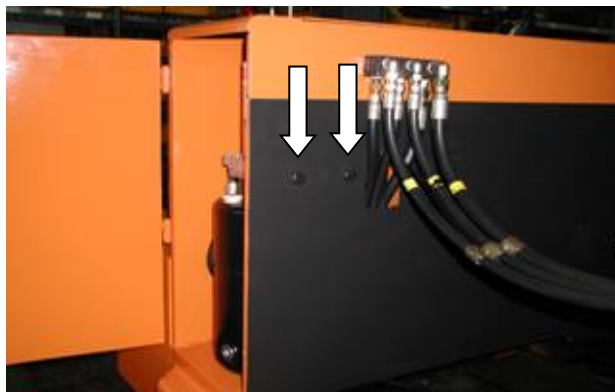
20. 油圧モーター & ポンプ

モーター、ポンプとタンクが一体型で、メンテナンスが簡便であり、騒音と振動が少ないです。

油圧モーターの取り外し

必要な工具：

1. 10mm オープンエンドレンチ



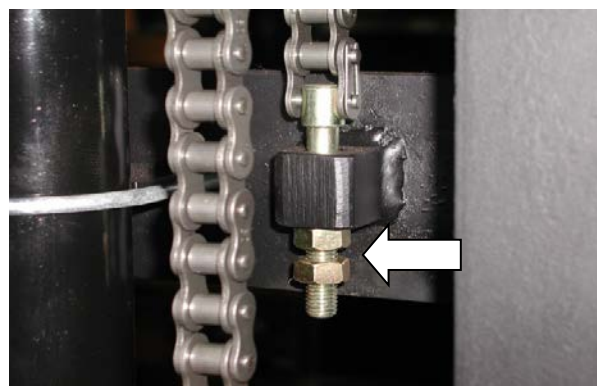
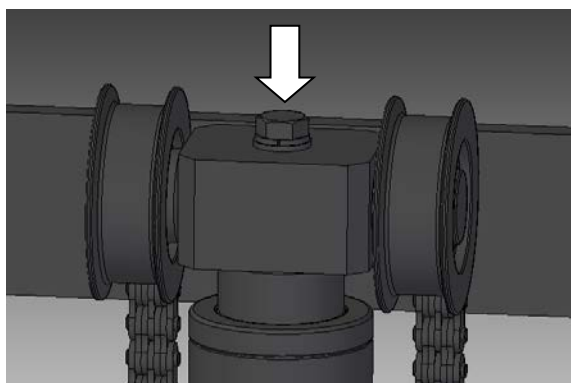
油圧ポンプをフレームに取り付けている10mmのボルト2個を取り外して、油圧 および 電線を分離します。

21. シリンダ

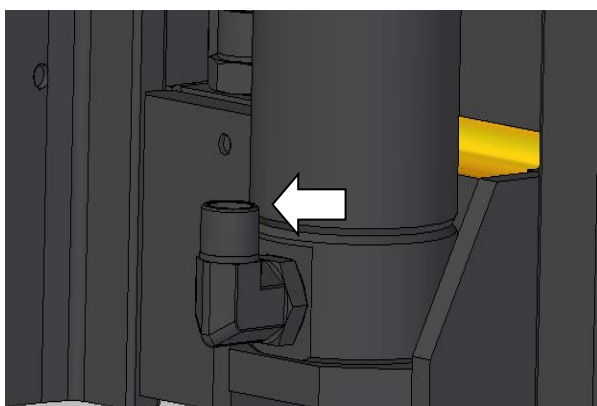
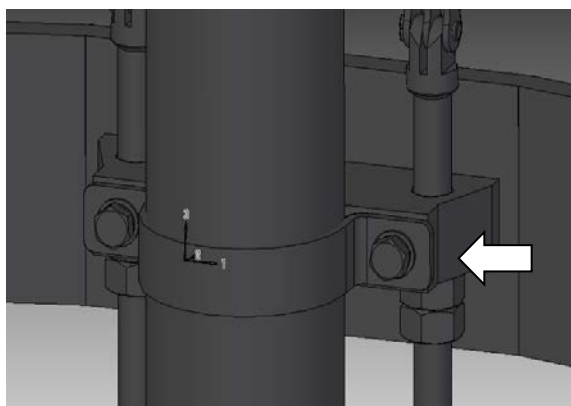
センターシリンダ

これは単動シリンダとしてマスト間に取り付けられており、使用圧力に対して十分な強度を維持できるように構成しています。このシリンダはポンプからの油圧作動油を使って、フォークを昇降させます。

センターシリンダの取り外し



1. シリンダヘッドの上のボルトを取り外して、チェーンを取り外します。



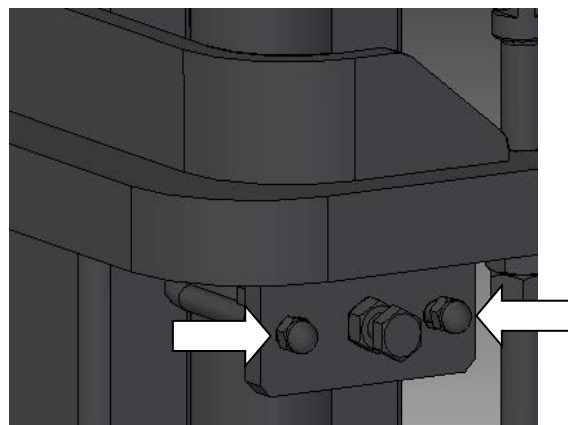
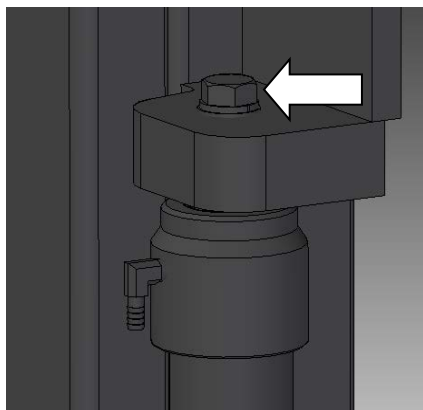
ボルトを取り外して、シリンダの取付金具を分離する。

シリンダの下段の油圧ホースを分離する。

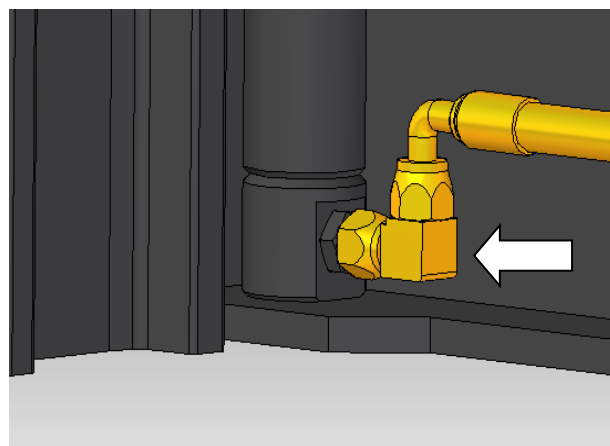
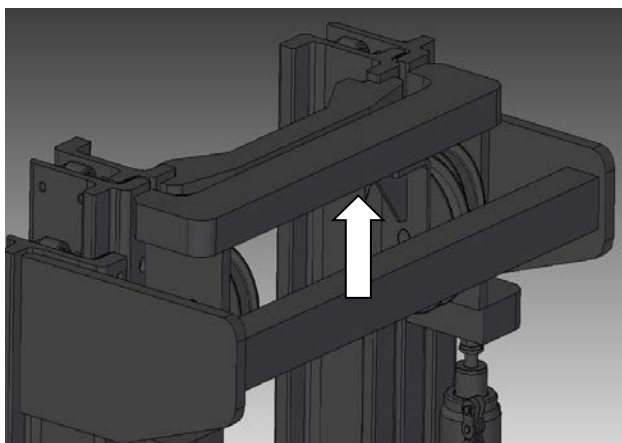
サイドシリンダ

サイドシリンダとしてマスト間に取り付けられており、使用圧力に対して十分な強度を維持するように構成されています。このシリンダはポンプからの油圧作動油を使用して、マストの昇降をさせます。

サイドシリンダの取り外し



1. シリンダ上部のボルトを取り外して、シリンダ固定のU字ボルトを取り外します。



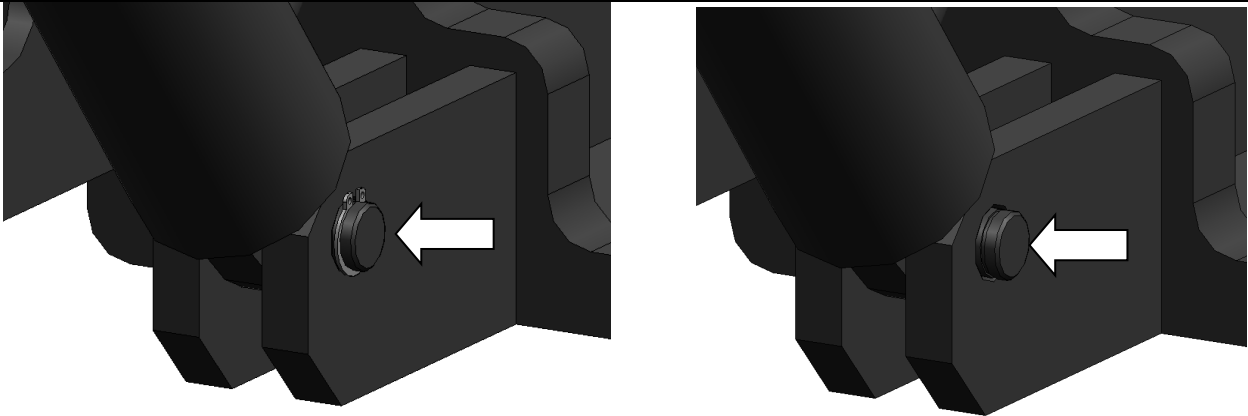
2. インマストとミドルマストをホイストで持ち上げます。

3. シリンダベースの油圧配管接続ラインを分離します。

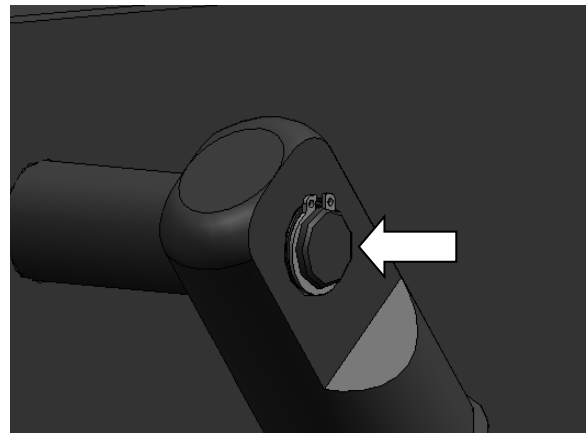
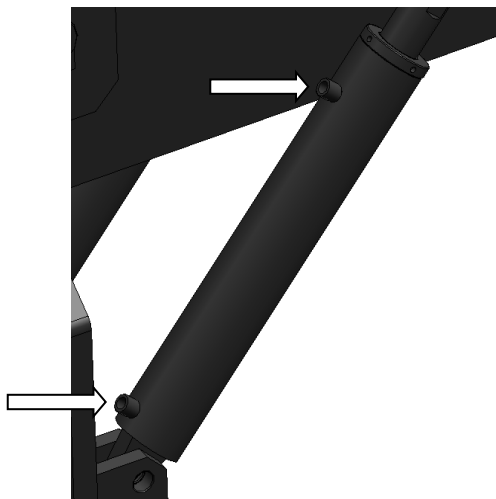
Tilt(チルト、折り畳み) シリンダー

Tilt(チルト)シリンダーは Hook Frameに使用圧力に十分な強度維持の構成で取り付けられています。本シリンダーはポンプからの油圧作動油を使い Hook Frameを Tilting します。

Tilt シリンダーの取り外し



1. シリンダー下部のスナップリングを取り外して、下部の固定ピンを取り外します。



2. シリンダー上部/下部の油圧ホースを分離します。

3. シリンダー上部のスナップリングを取り外して、シリンダーを横に押して HOOK(フック)から分離します。

シリンダーの分解

分解 および 組み立て時には、異物が混入しないように十分に気を付けて下さい。

必要な工具：

1. “C” スパナ (レンチ)
2. モンキースパナ 250mm or 300mm
3. 小さいサイズのマイナスドライバ
4. キリ
5. ハンマー
6. バイス



4. ピンを取り外して、ピストンロッドをバイスに固定します。ピストンを固定しているボルトをモンキースパナで取り外します。



1. シリンダをバイスに固定して、“C”レンチでキャップを緩めます。(きれいなウエス等でキャップの痛まないように保護するならば“C”レンチの代わりにパイプレンチの使用も可能です。)

5. ピストンを取り外します。



2. キャップ および ピストンアッセンブリーを取り外します。

6. キャップを取り外します。



3. 写真のように、ピストンの端をバイスに固定して、ハンマーおよび キリ(または 類似の工具)でスプリングピンを取り外します。

7. すべての構成品を写真のように並べます。

ピストンの分解



1. キリ または マイナスドライバで慎重に Uパッキンシールを取り外します。
ピストン上のシールの方向に注意して下さい。

3. ピストン上の方向が表示されるように慎重に Oリングを抜きます。



2. ウェアリングを取り外します。

4. ピストンのすべての部品は写真の通りです。

キャップシールの分解



1. 写真のように キリ または マイナスドライバで慎重にシールを取り外します。

3. 油圧シリンダのすべての部品は写真の通りです。



2. キャップの部品は写真の通りです。キャップの反対側の端にあるスライドブッシュは半永久的な部品であるので、取り外す必要はありません。

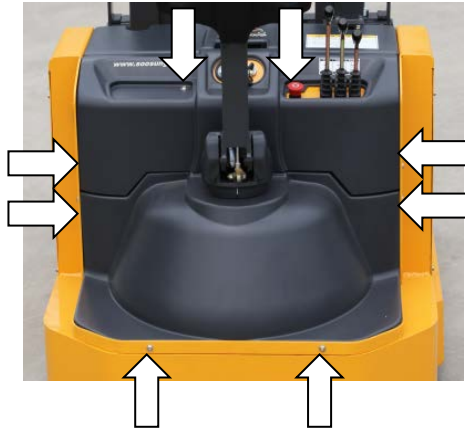
すべてのシリンダは長さ(ストローク)だけ異なり、分解・組立方法は同じです。

22. カバー

すべてのカバーの材質は、ABS樹脂であり変形にも衝撃にも強く、簡単には壊れない特徴を持っています。

必要な工具：

1. 6mm アレンレンチ



1. 上部2か所、側面部4ヶ所、下部2か所の8mmボルトを取り外します。

2. バッテリーカバーの分解時には矢印のノブボルトを外して、バッテリーカバーを前に出した後に、上に持ち上げます。
(注意!)前方に固定ピンがあるので、そのまま開けるとカバーが破損します。