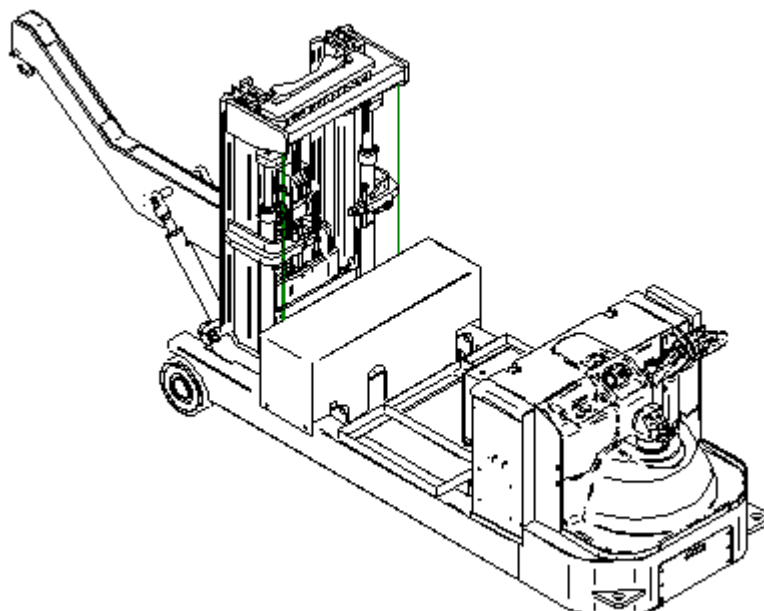
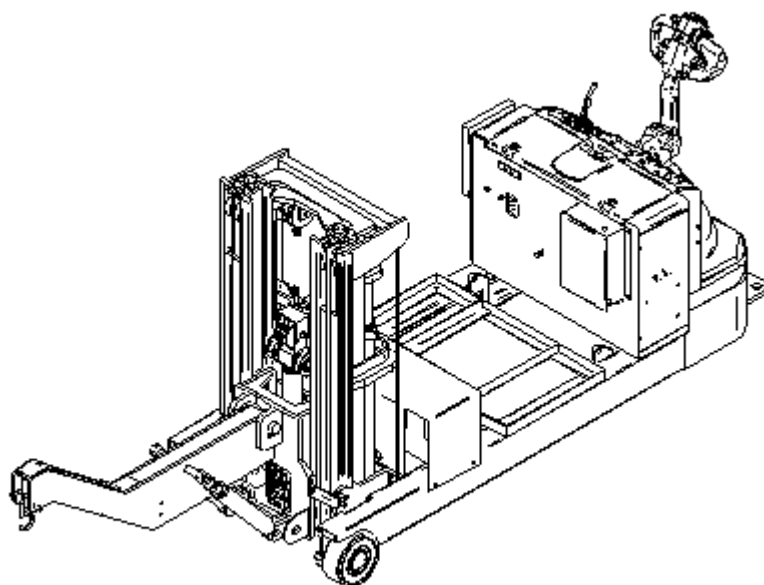


Parts Catalog



2022/03/17

Table Of Contents

SECTION 1 General Information

Major Assemblies -----1-2

SECTION 2 Finish and Accessories

Finish Instructions -----2-2

SECTION 3 Body and Mast

Body Assembly -----3-2

Front wheel Assembly -----3-4

Drive Unit Assembly -----3-6

Inner Mast Assembly -----3-8

Middle Mast Assembly -----3-10

Out Mast Assembly -----3-12

Fork House Assembly -----3-16

Tiller Part Assembly -----3-18

Control Head -----3-20

Cover Assembly -----3-22

SECTION 4 Electrical System and Components

Electrical System -----4-2

Contactor Panel System -----4-4

SECTION 5 Hydraulic Components

Center Cylinder Assembly -----5-2

Side Cylinder(LH) Assembly -----5-4

Side Cylinder(RH) Assembly -----5-6

Tilt Cylinder Assembly -----5-8

Cylinder Hose Assembly -----5-10

HYD Hose Assembly (A) -----5-12

HYD Hose Assembly (B) -----5-14

Hydraulic Motor Assembly -----5-16

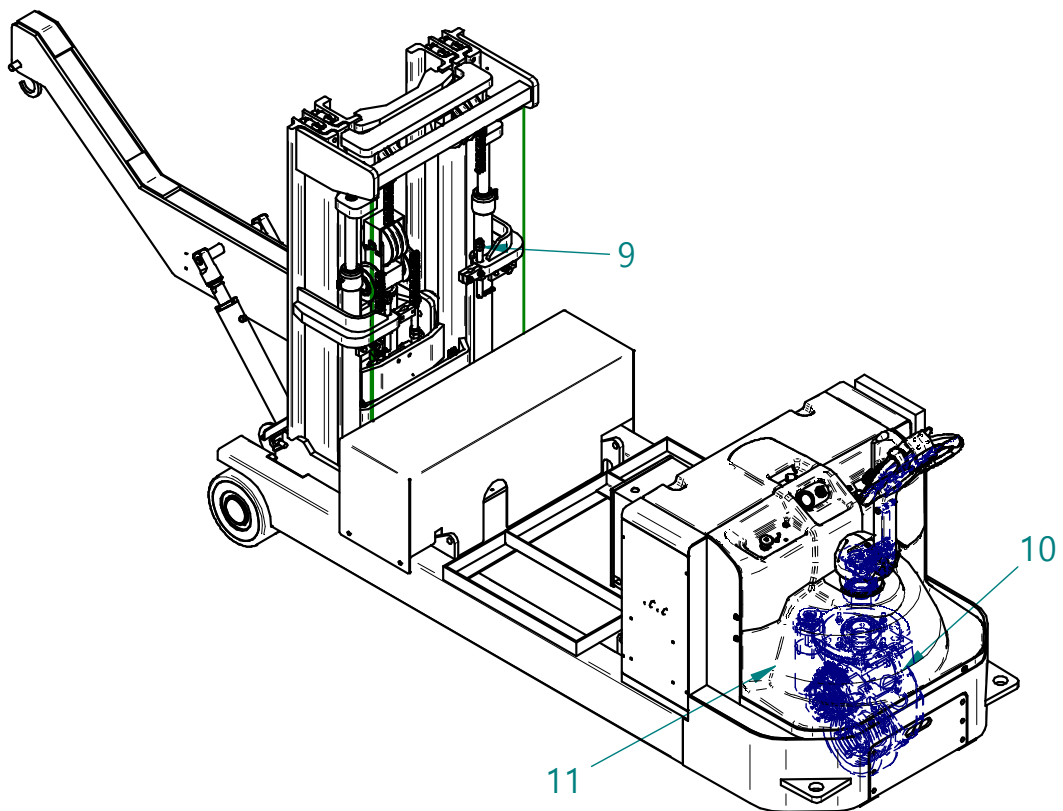
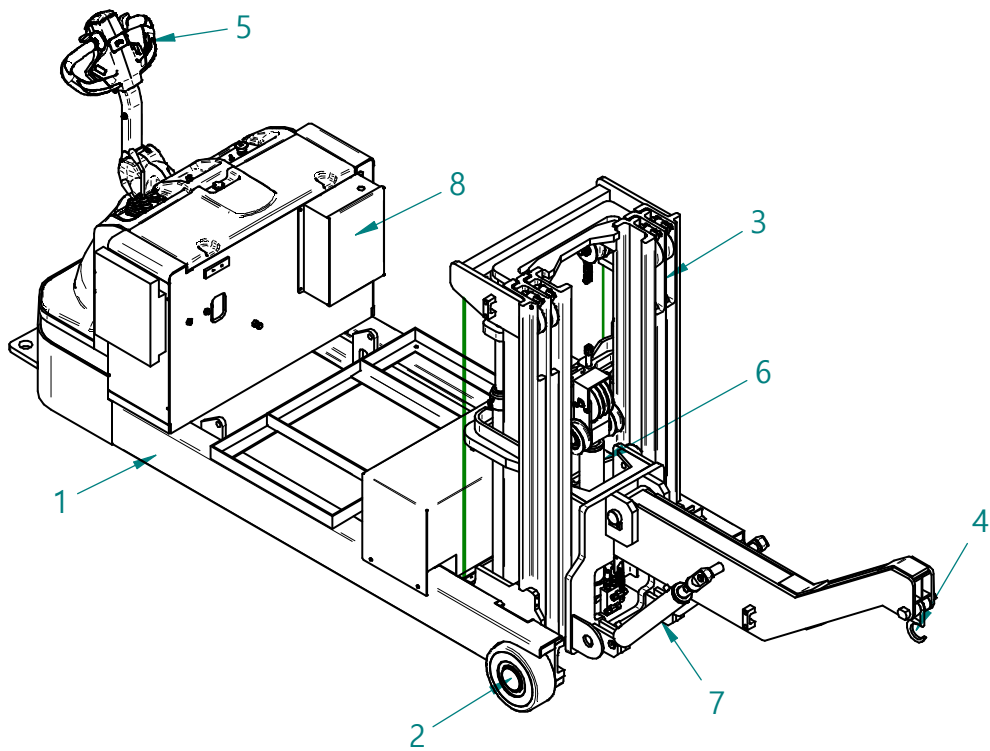
Manual Valve Assembly -----5-18

2022/03/17

SECTION 1 General Information

Major Assembly -----1-2

2022/03/17



2022/03/17

ITEM NO.	PART NUMBER 코 드 번 호	DESCRIPTION 부 품 명	Q'TY 수 량	REMARKS 비 고
1	40WR-BD1590	바디셋 / BODY ASS'Y	1	
2	45W0-FW240U	앞바퀴셋 / FRONT WHEEL ASS'Y	2	
3	40WR-MA1900	마스트 셋 / MAST ASS'Y	1	
4	40WR-MA1900	포크 / FORK	2	
5	49W0-TEMO210	핸들셋 / HANDLE ASS'Y	1	
6	41BR-MA38902	센터 실린더 / CENTER CYLINDER	1	
7	37WR-L401000	틸트 실린더 / TILT CYLINDER	2	
8	26CH-1052268	내장형 충전기 / BATTERY CHARGER	1	
9	41BR-MA38792	사이드 실린더 / SIDE CYLINDER	2	
10	40W0-DR1000	구동셋 / DRIVE UNIT ASS'Y	1	
11	41WR-1304081	배터리 커버 / BATTERY COVER	1	
	41WR-1304082	상부 커버 / COVER-UPPER	1	
	41WR-1304083	하부 커버 / COVER-LOWER	1	
	41WR-13040841	핸들 좌측커버 / HANDLE LEFT COVER	1	
	41WR-13040851	핸들 우측커버 / HANDLE RIGHT COVER	1	

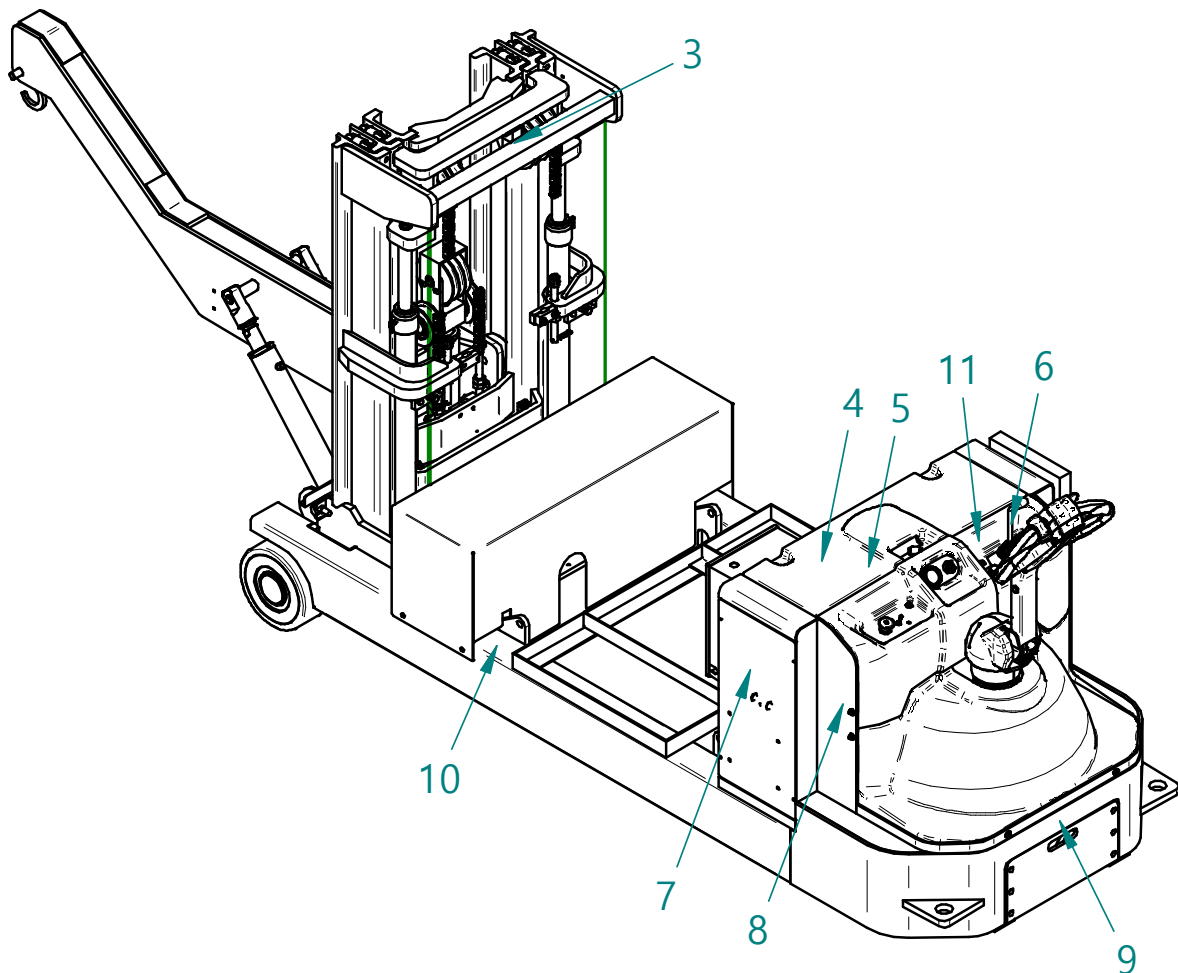
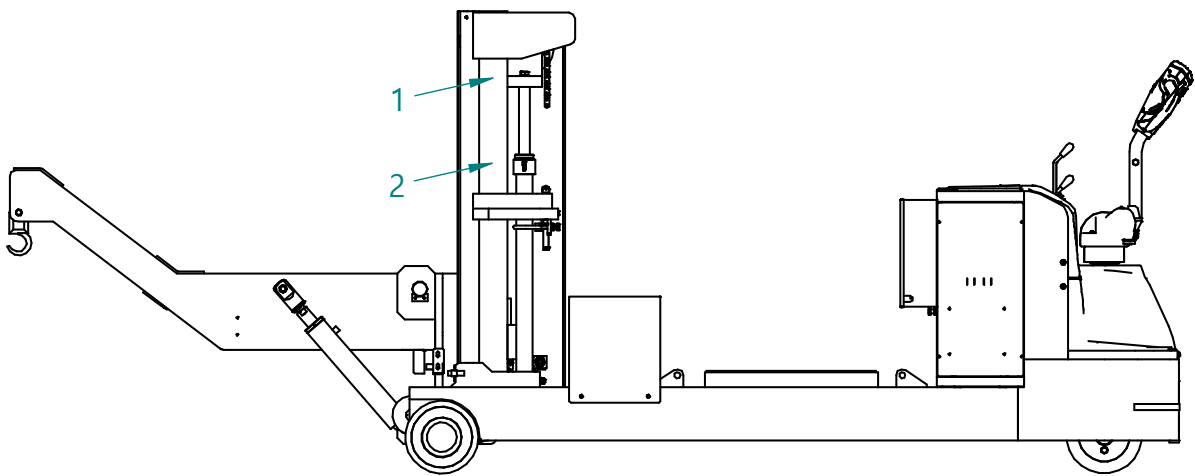
List 1-1 : Major Assembly

2022/03/17

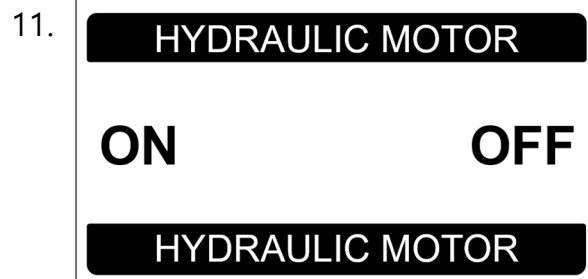
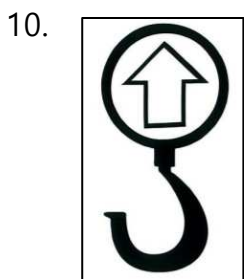
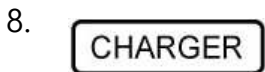
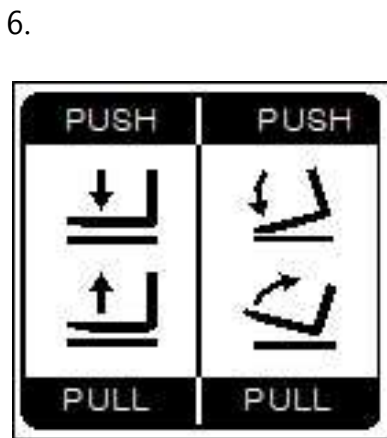
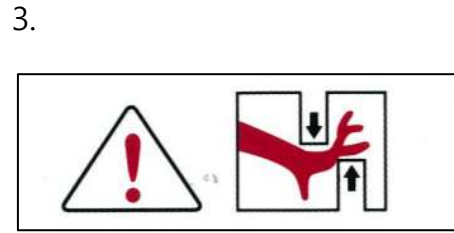
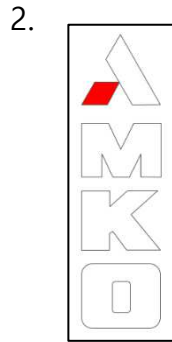
SECTION 1 Finish and Accessories

Finish Instructions -----2-2

2022/03/17



2022/03/17



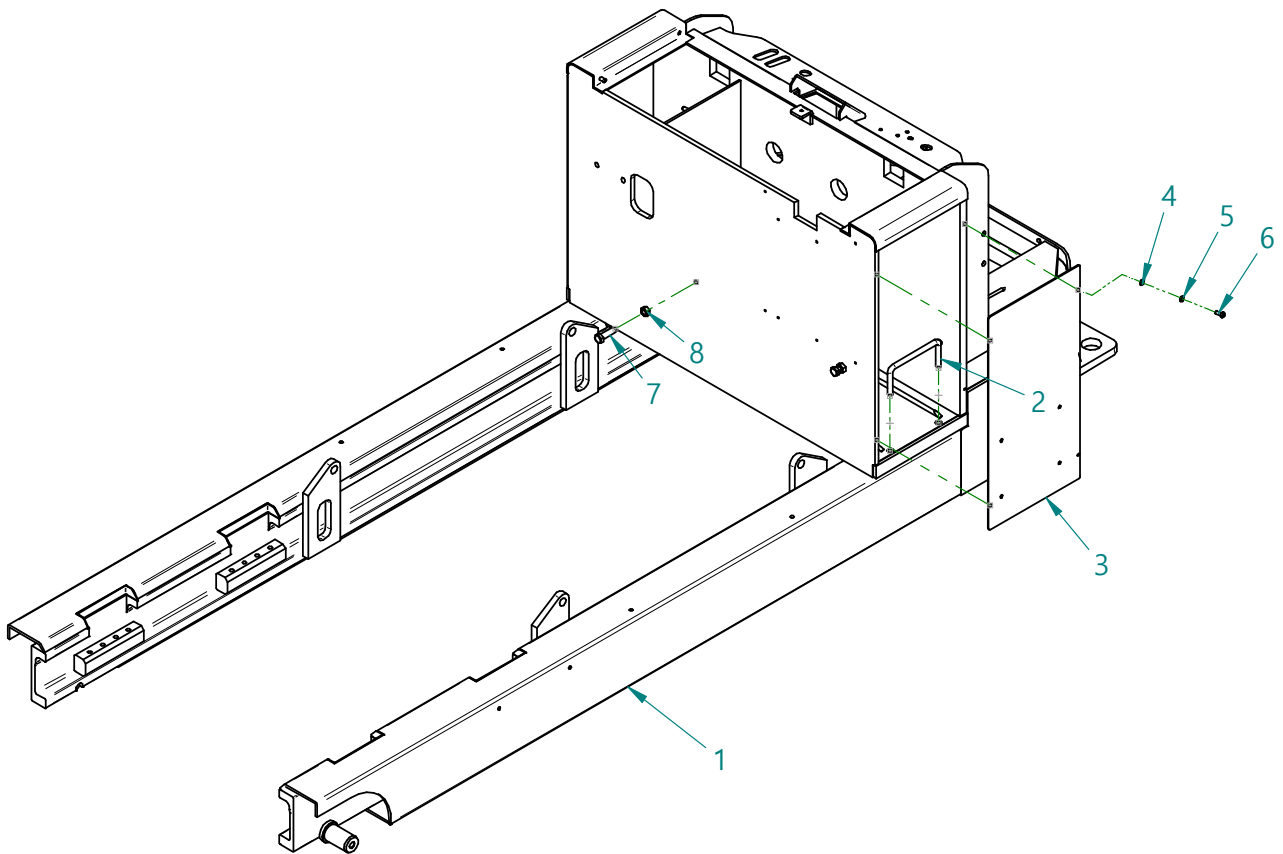
2022/03/17

ITEM NO.	PART NUMBER 코드 번호	DESCRIPTION 부 품 명	Q'TY 수 량	REMARKS 비 고
1	S1-02	위험	2	
2	S1-15	AMKO	2	
3	S1-16	손끼임 주의	2	
4	S1-03	위험	1	
5	S1-04	운전 전 주의사항	1	
6	S1-17	PULL(상승) / PUSH(하강)	1	
7		NAME PLATE	1	
8	S1-10	CHARGER	1	
9	S1-18	견인위치표시	4	
10	S1-07	후진충돌주의	1	
11		유압모터 ON/OFF	1	

2022/03/17

SECTION 3 Body and Mast

Body Assembly -----	3-2
Front wheel Assembly -----	3-4
Drive Unit Assembly -----	3-6
Inner Mast Assembly -----	3-8
Middle Mast Assembly -----	3-10
Out Mast Assembly -----	3-12
Fork House Assembly -----	3-16
Tiller Part Assembly -----	3-18
Control Head -----	3-20
Cover Assembly -----	3-22



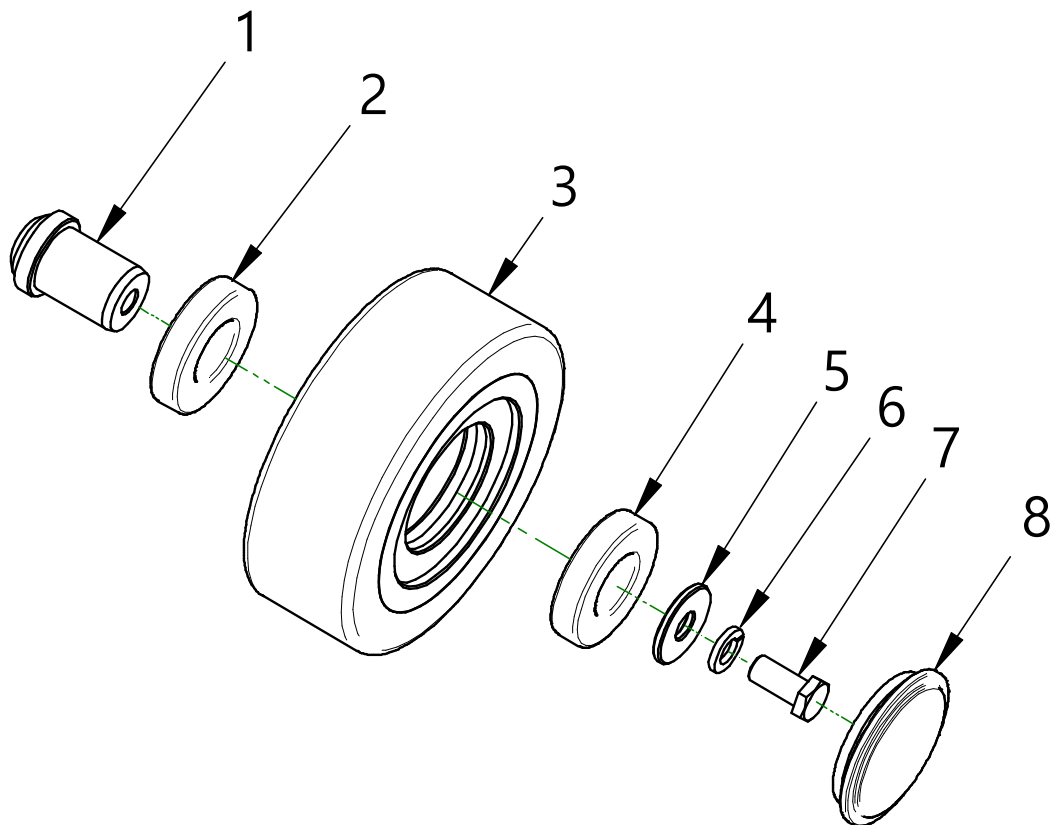
2022/03/17

Body Assembly

ITEM NO.	PART NUMBER 코 드 번 호	DESCRIPTION 부 품 명	Q'TY 수 량	REMARKS 비 고
1	40WR-BD1590	바디셋 / Body Assembly	1	
2	41W0-STP10	밧데리스톱퍼 / Stopper	1	
3	41WR-CY3000	밧데리 커버 / Battery Cover	2	
4	4AWF-06	평와셔 / Plain Washer	8	
5	4AWS-06	스프링와셔 / Spring Washer	8	
6	4ABD-06015	둥근머리볼트 / Round Headed bolt	8	
7	4ABH-12045	육각볼트 / Hex Bolt	2	
8	4ANH-12	육각너트 / Hexagon Nut	2	

List 3-2 : Body Assembly





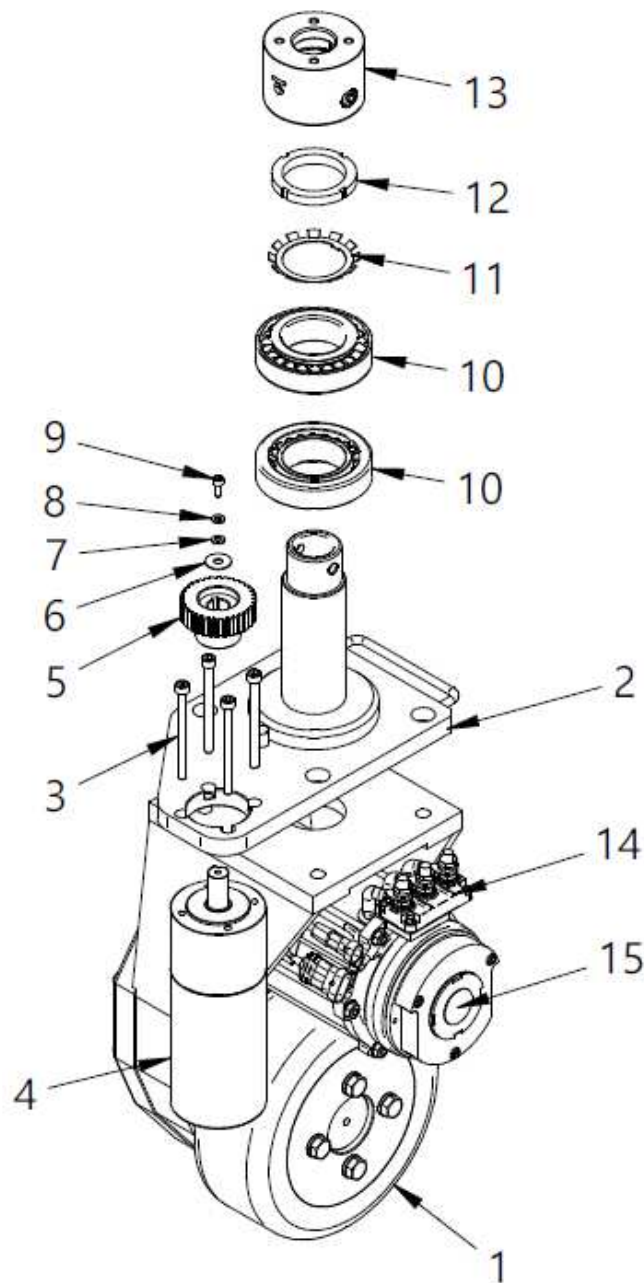
2022/03/17

Front wheel Assembly

ITEM NO.	PART NUMBER 코 드 번 호	DESCRIPTION 부 품 명	Q'TY 수 량	REMARKS 비 고
	45W0-F240U	앞바퀴셋, 우레탄 / Front Wheel set, Urethane	2	
1	-	앞바퀴 핀 / Front Wheel Pin	2	Bady A'ssy part
2	4B00-6208Z	볼 베어링 / Ball Bearing	2	
3	45W0-FW2100	앞바퀴(우레탄) / Front Wheel	2	
4	4B00-6208Z	볼 베어링 / Ball Bearing	2	
5	4AWF-501705	평와셔 / Plain Washer	2	
6	4AWS-16	스프링와셔 / Srping Washer	2	
7	4ABH-16035	육각볼트 / Hex Bolt	2	

List 3-4 : Front Wheel Assembly





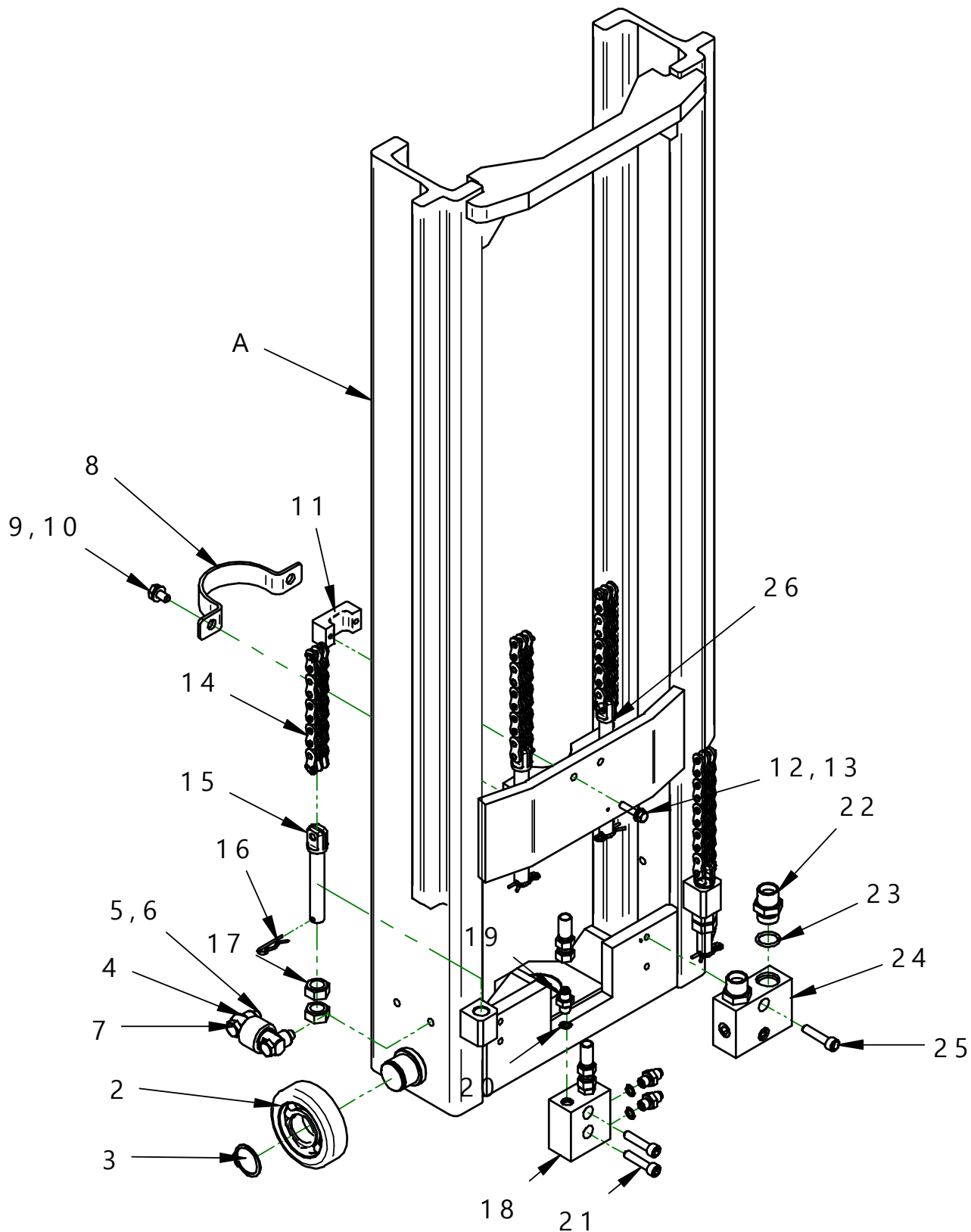
2022/03/17

Drive Unit Assembly

ITEM NO.	PART NUMBER 코 드 번 호	DESCRIPTION 부 품 명	Q'TY 수 량	REMARKS 비 고
1	40W0-DR1000	감속기 셋 / Drive Decelerator Assembly	1	Wheel, motor, brake 제외
-	4510-DR24893	구동바퀴 / Drive Wheel	1	Wheel bolt 포함
2	41W0-DSP2000	구동축, 보행식 / Drive Shaft	1	
3	4AWF-14	육각볼이 볼트 / Bolt	4	
4	27DC-WR1301	EPS 모터 / EPS Motor	1	
5	40WR-ST1100	EPS 연결 기어셋 / EPS Spur Gear	1	
6		와셔 / Washer	1	
7		와셔 / Washer	1	
8		스프링 와셔 / Spring Washer	1	
9		육각볼이 볼트 / Bolt	4	
10	4BTP-32212	테이퍼 베어링 / Taper Bearing	2	
11	4AWL-AW12	록크 와셔 / Lock Washer	1	
12	4ANL-AN12	록크 너트 / Lock Nut	1	
13	20SN-TQ1004	토크 센서 / Torque Sensor	1	
14	27AC-AKDE4001	AC 모터 / AC Motor	1	
15	27BK-410A	전자 브레이크 / Electric Brake	1	

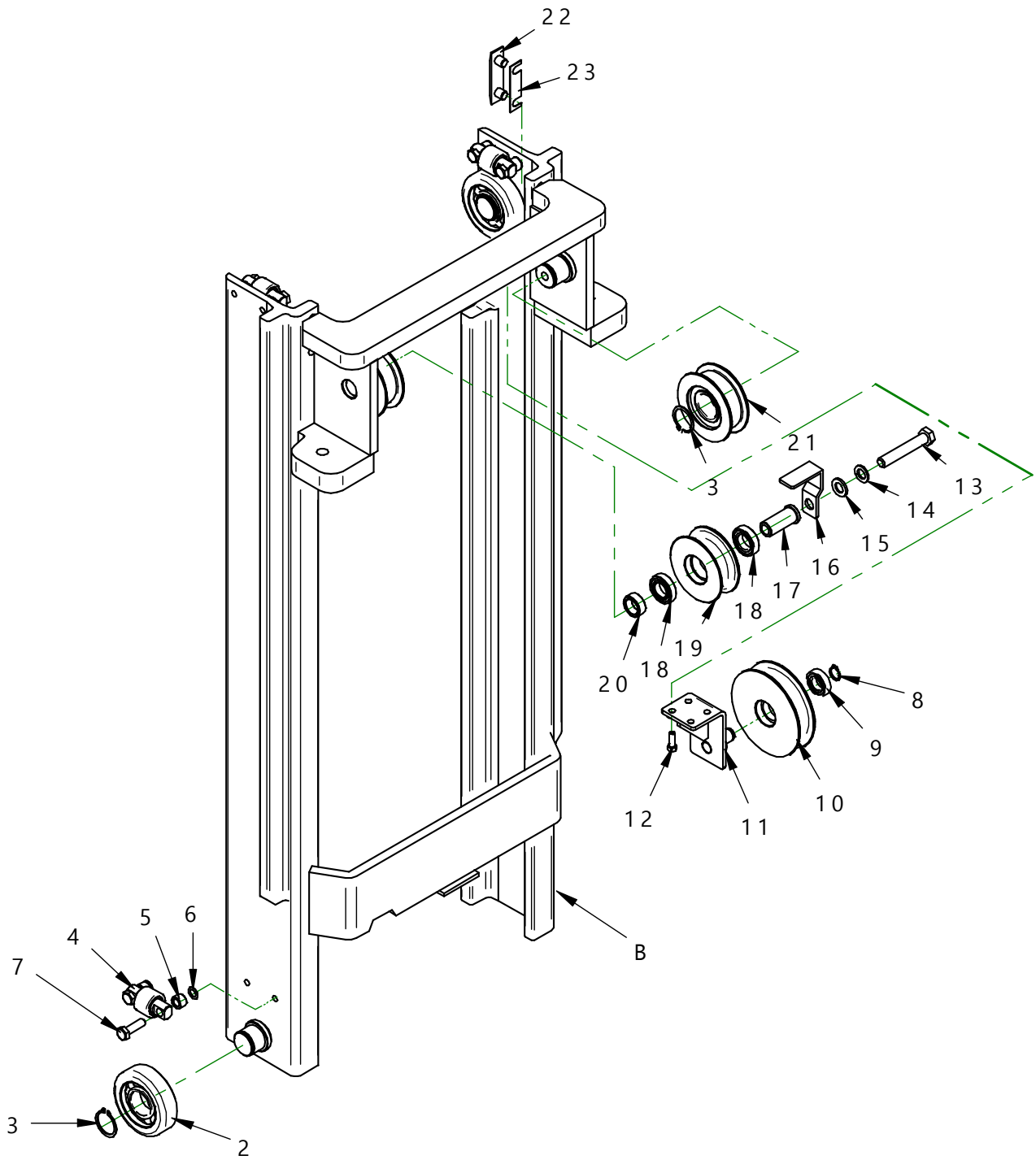
List 3-6 : Drive Unit





ITEM NO.	PART NUMBER 코 드 번 호	DESCRIPTION 부 품 명	Q'TY 수 량	REMARKS 비 고
A,B,C,D	40BR-MA20330	마스트셋 / MAST SET	1	3ST4500
*	40BR-MA20340	마스트셋 / MAST SET	1	3ST5000
*	40BR-MA20350	마스트셋 / MAST SET	1	3ST5500
*	40BR-MA20360	마스트셋 / MAST SET	1	3ST6000
2	4BBR-M40	마스트롤러베어링 / BEARING-MAST ROLLER	2	P40-P109.6
3	4E10-S40	스냅링 / SNAP RING	2	S40
4	4BBR-S30	사이드롤러베어링 / SIDE ROLLER	2	D40X30WX16T
5	41BR-MA18911	스페이서 / SPACER	4	SBR,P22-15L,사이드
6	41BR-S1201	심 / SHIM	4	Ø12.5XØ20_1t
-	41BR-S1205	심 / SHIM	4	Ø12.5XØ20_0.5t
7	4ABH-12045	육각볼트 / BOLT	4	M12X1.75P_45
8	41BR-MA36600	클램프밴드 / CLAMP-BAND	1	
9	4ABH-H10020	육각볼트 / HEX BOLT	2	M10xL20
10	4AWS-H10	스프링와셔 / SPRING WASHER	2	M10
11	41BR-MA36440	호스 크램프 / CLAMP-HOSE	1	t25.5x30x62
12	4ABH-08035	육각볼트 / HEX BOLT	2	M8xL35
13	4AWS-08	스프링와셔 / SPRING WASHER	2	M8
14,15,16 17,26	41BR-MA38540	리프체인셋 / CHAIN SET	2	BL634-71,3CX4500
*	41BR-MA38560	리프체인셋 / CHAIN SET	2	BL634-81, 3C x 5000
*	41BR-MA38570	리프체인셋 / CHAIN SET	2	BL634-87, 3C x 5500
*	41BR-MA38580	리프체인셋 / CHAIN SET	2	BL634-97, 3C x 6000
15	4ABC-18115	체인볼트 / CHAIN BOLT	2	M18X1.5P-115
18	41BR-MA36480	유압블럭 / BLOCK-HYD	1	t40x70x75
19	32NP-E14PF	니플 / CONNECTOR	4	PF 1/4"(4)-1/2" UNF
20	39OR-P11	오링 / O-RING	4	
21	4ABL-10050	랜지볼트 / WRENCH BOLT	2	M10xL50
22	32NP-E34PF	니플 / CONNECTOR	2	PF 3/4"-PF 3/4"
23	39OR-P24	오링 / O-RING	2	P24
24	41BR-MA36360	유압블럭 / BLOCK-HYD	1	t40x72x100
26	4ABC-18200	체인볼트 / CHAIN BOLT	2	M18X1.5P-200

List 3-8 : Inner Mast Assembly



2022/03/17

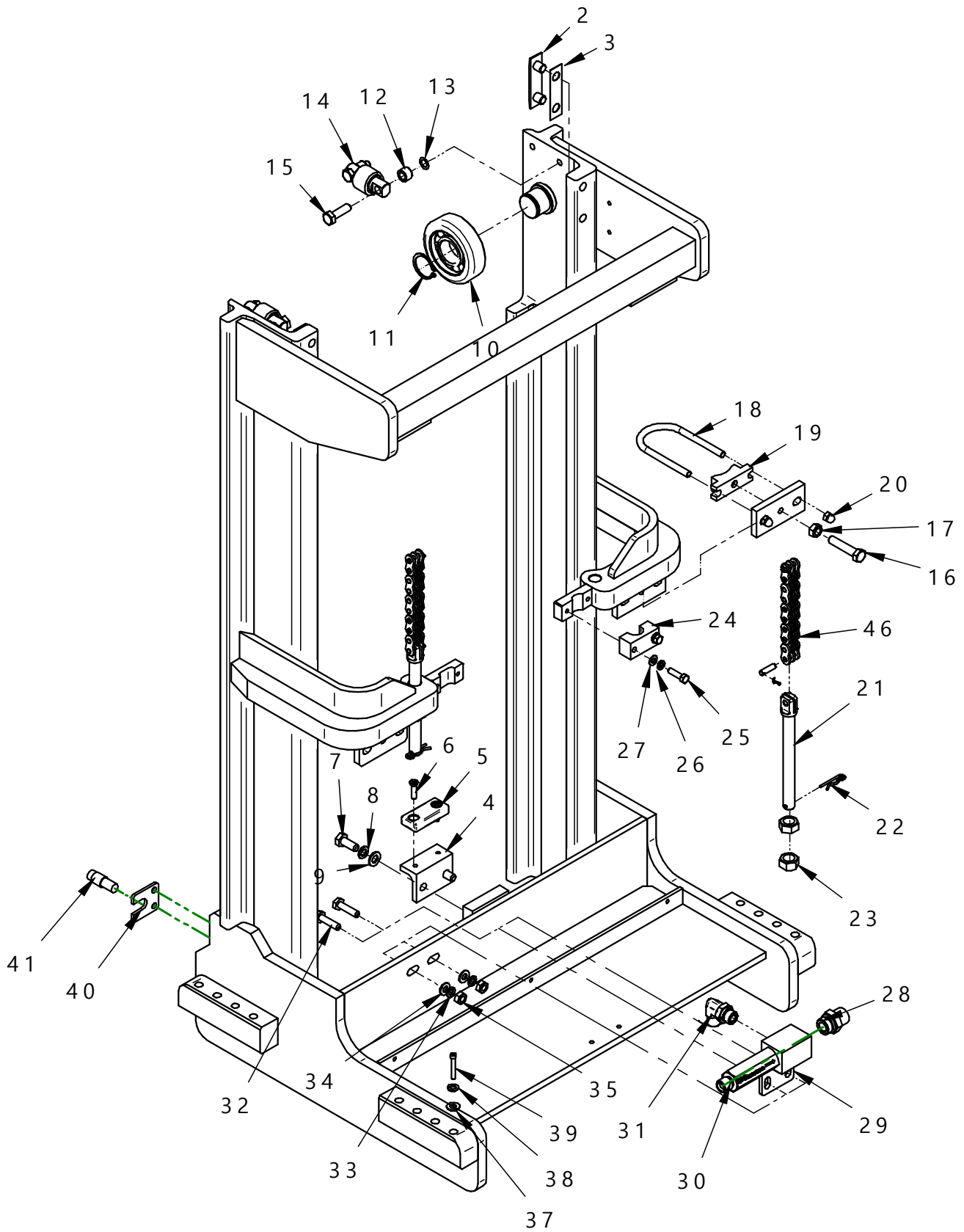
Middle Mast Assembly

ITEM NO.	PART NUMBER 코 드 번 호	DESCRIPTION 부 품 명	Q'TY 수 량	REMARKS 비 고
A,B,C,D	40BR-MA20330	마스트셋 / MAST SET	1	3ST4500
*	40BR-MA20340	마스트셋 / MAST SET	1	3ST5000
*	40BR-MA20350	마스트셋 / MAST SET	1	3ST5500
*	40BR-MA20360	마스트셋 / MAST SET	1	3ST6000
2	4BBR-M40	마스트롤러베어링 / BEARING-MAST ROLLER	4	P40-P109.6
3	4E10-S40	스냅링 / SNAP RING	6	S40
4	4BBR-S30	사이드롤러베어링 / SIDE ROLLER	4	D40X30WX16T
5	41BR-MA18911	스페이서 / SPACER	8	SBR,P22-15L,사이드
6	41BR-S1201	심 / SHIM	8	Ø12.5XØ20_1t
-	41BR-S1205	심 / SHIM	8	Ø12.5XØ20_0.5t
7	4ABH-12045	육각볼트 / BOLT	8	M12X1.75P_45
8	4E10-S20	스냅링 / SNAP RING	1	S20
9	4B00-6004	베어링 / BEARING-BALL	2	#6004ZZ
10	41BR-MA36340	호스롤러 / ROLLER-HOSE	1	D145xL35
11	41BR-MA36350	호스롤러브라켓 / BRACKET-HOSE ROLLER	1	t25.5x30x62
12	4ABL-10020	렌찌볼트 / WRENCH BOLT	2	M10xL20
13	4ABH-H16090	육각볼트 / HEX BOLT	1	M16xL90
14	4AWS-H16	스프링와셔 / SPRING WASHER	1	M16
15	4AWF-H16	평와셔 / PLAIN WASHER	1	M16
16	41BR-MA35540	호스가이드 / GUIDE-HOSE	1	t4.5x30x131
17	41BR-MA35530	호스롤러샤프트 / SHAFT-HOSE ROLLER	1	D25xL60
18	4B00-6005	베어링 / BEARING-BALL	2	#6005ZZ
19	41BR-MA35520	호스롤러 / ROLLER-HOSE	1	D110xW40
20	41BR-MA35550	스페이서 / SPACER	1	D35xL14
21	41BR-MA35740	체인베어링 / SHEAVE-CHAIN	2	D40xD115xW39
22	49BR-BD18140	패드 / PAD	2	
23	41BR-MA18920	심 / SHIM	2	

List 3-10 : Middle Mast Assembly

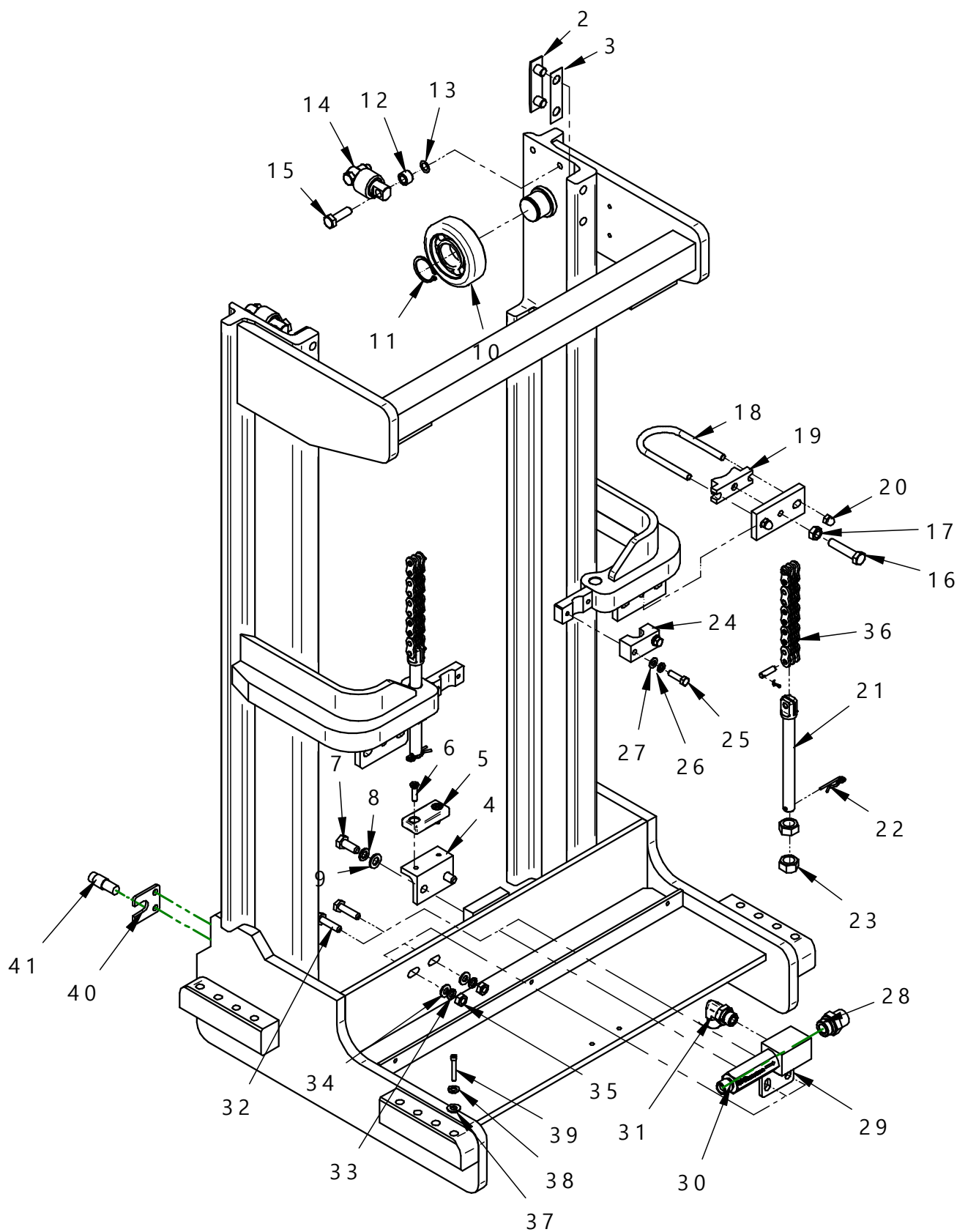
2022/03/17

Out Mast Assembly



2022/03/17

Out Mast Assembly

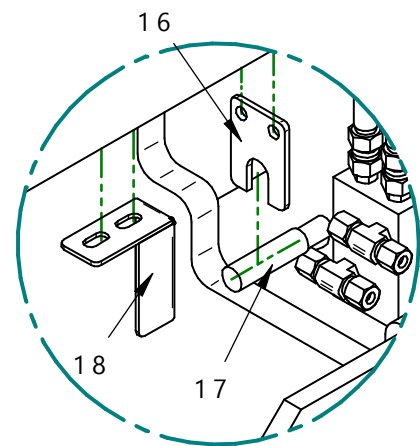
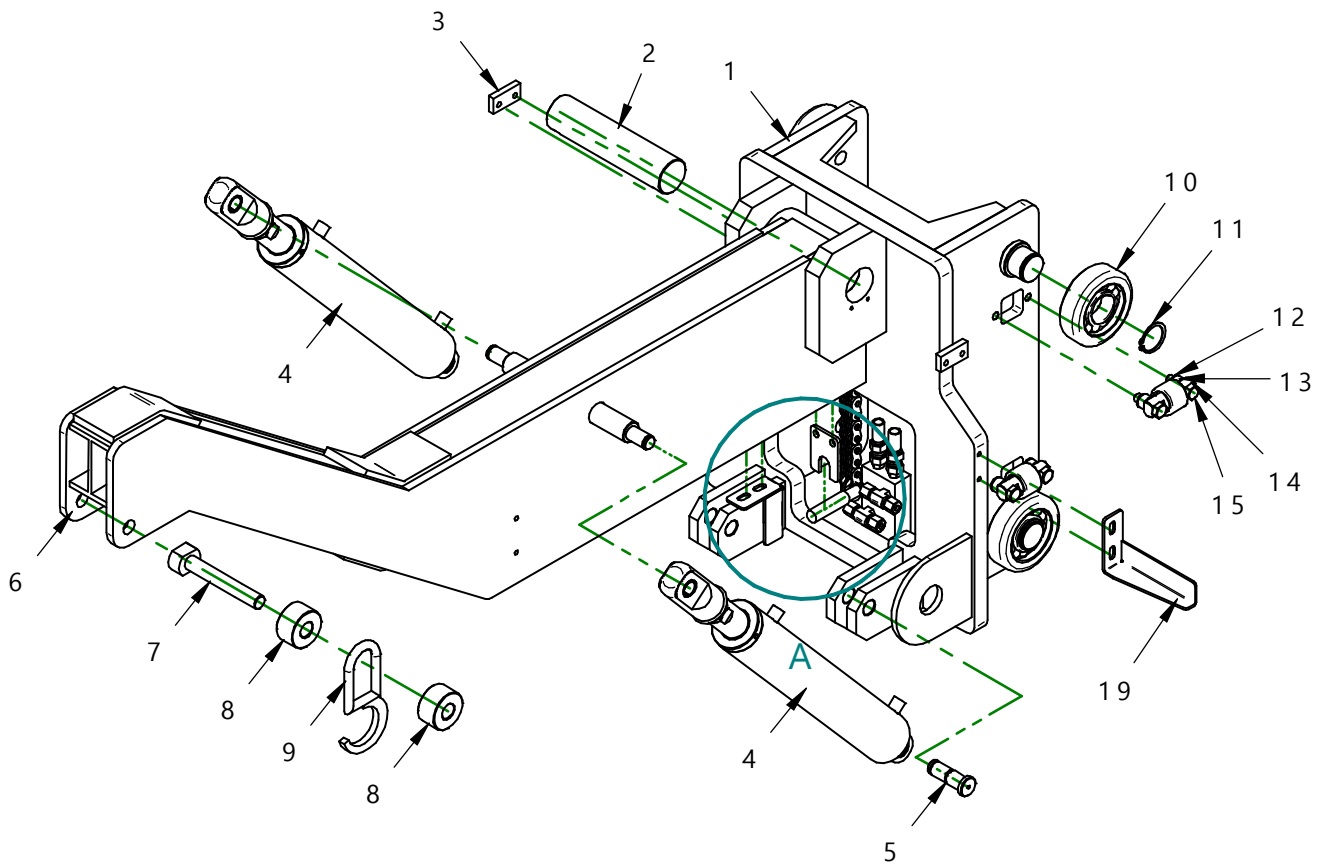


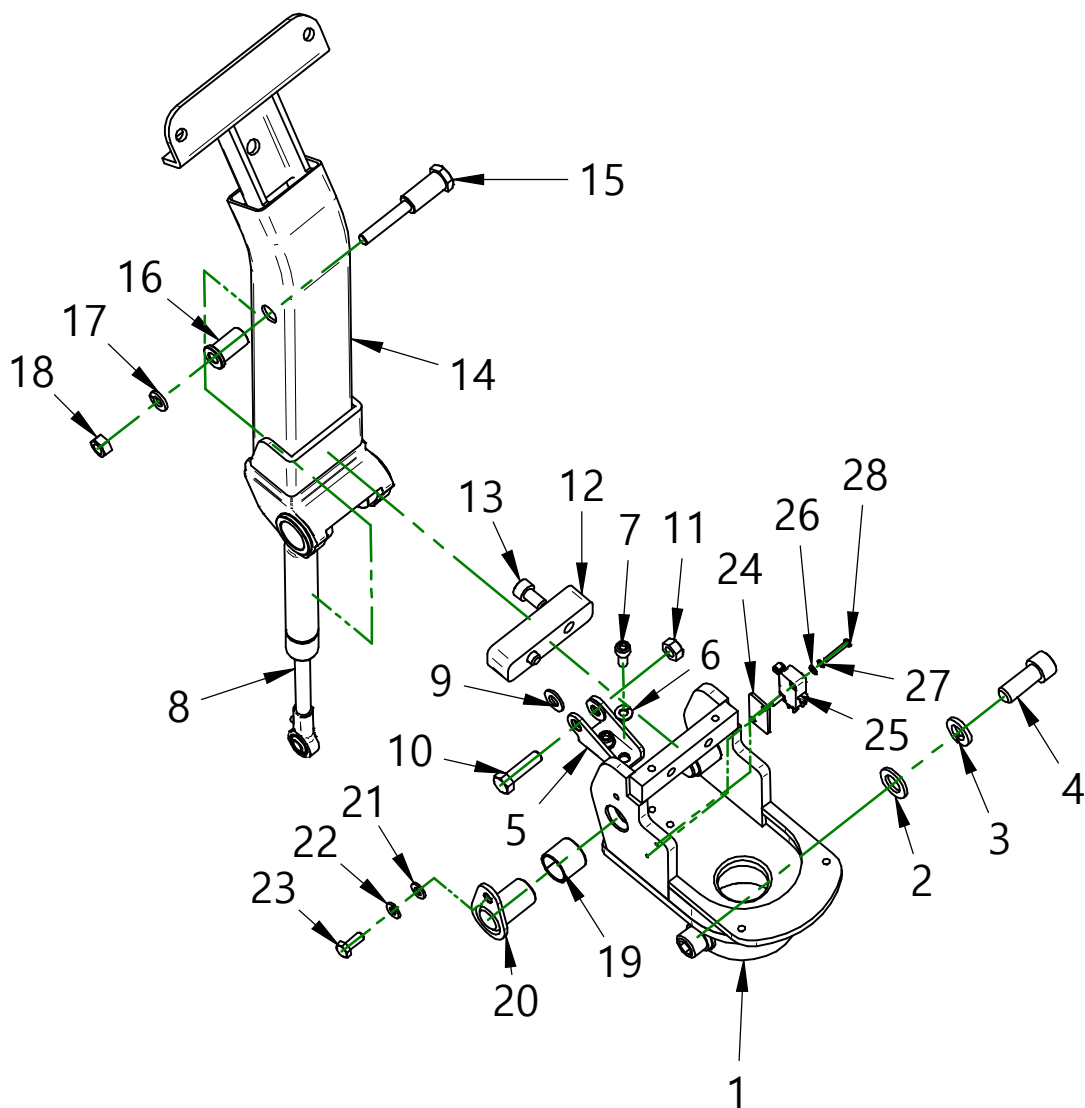
2022/03/17

Out Mast Assembly

ITEM NO.	PART NUMBER 코 드 번 호	DESCRIPTION 부 품 명	Q'TY 수 량	REMARKS 비 고
19	41BR-BD18A50	실린더 브라켓 / CYL. BRACKET	1	
20	4AN-08	너트 / NUT	4	3/8"
21	4ABC-18200	체인볼트 / BOLT-CHAIN	2	M18
22	9Z-00013	R-핀 / R-PIN	2	
23	4ANH-18	너트 / NUT	4	M18
24	41BR-MA35560	호스클램프 / CLAMP-HOSE	1	T16X30X62
25	4ABH-08035	육각볼트 / HEX BOLT	2	M8XL35
26	4AWF-H08	스프링 와셔 / SPRING WASHER	1	M8
27	4AWF-H08	평와셔 / PLAIN WASHER	1	M8
28	32NP-E34PF	니플 / CONNECTOR	1	P24 오링포함
29	41BR-MA36460	유압블럭 / BLOCK HYD	1	
30	31RE-C51	레귤레이터밸브 / FLOW REGULATOR V/V	1	50L/min,p24 오링포함
31	32EL-E12	니플 / ELBOW	1	PF1/2"-PF1/2"
32	4ABH-10040	육각볼트 / HEX BOLT	2	M10XL40
33	4AWS-H10	스프링 와셔 / SPRING WASHER	1	M10
34	4AWF-H10	평와셔 / PLAIN WASHER	1	M10
35	4ANH-10	너트 / NUT	4	M10
36	41BR-MA38610	리프트체인 / CHAIN LIFT-2(BL634)	2	3ST 4500
37	4AWS-12	스프링 와셔 / SPRING WASHER	16	M12
38	4AWF-12	와셔 / WASHER	16	M12
39	4ABL-12080	볼트 / BOLT	16	M12x80L
40		리프트 센서고정 브라켓 / LIFT SENSOR BRACKET	1	
41	20SS-PRD1814DP	리프트 근접센서 / LIFT LIMIT SENSOR	1	
-	32BL-SWB2111	솔블럭 / SOL BLOCK	1	
-	31TC-PF600	하강속도 조절밸브 / THROTTLE & CHECK VALVE	1	

List 3-14 : Out Mast Assembly





2022/03/17

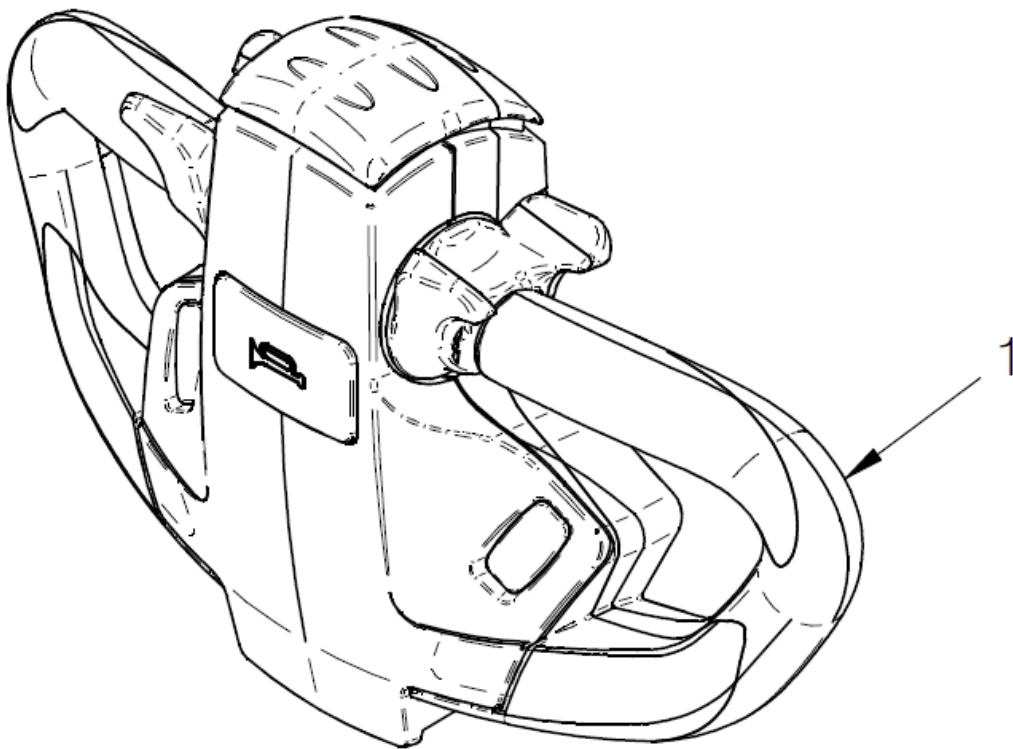
Tiller Assembly

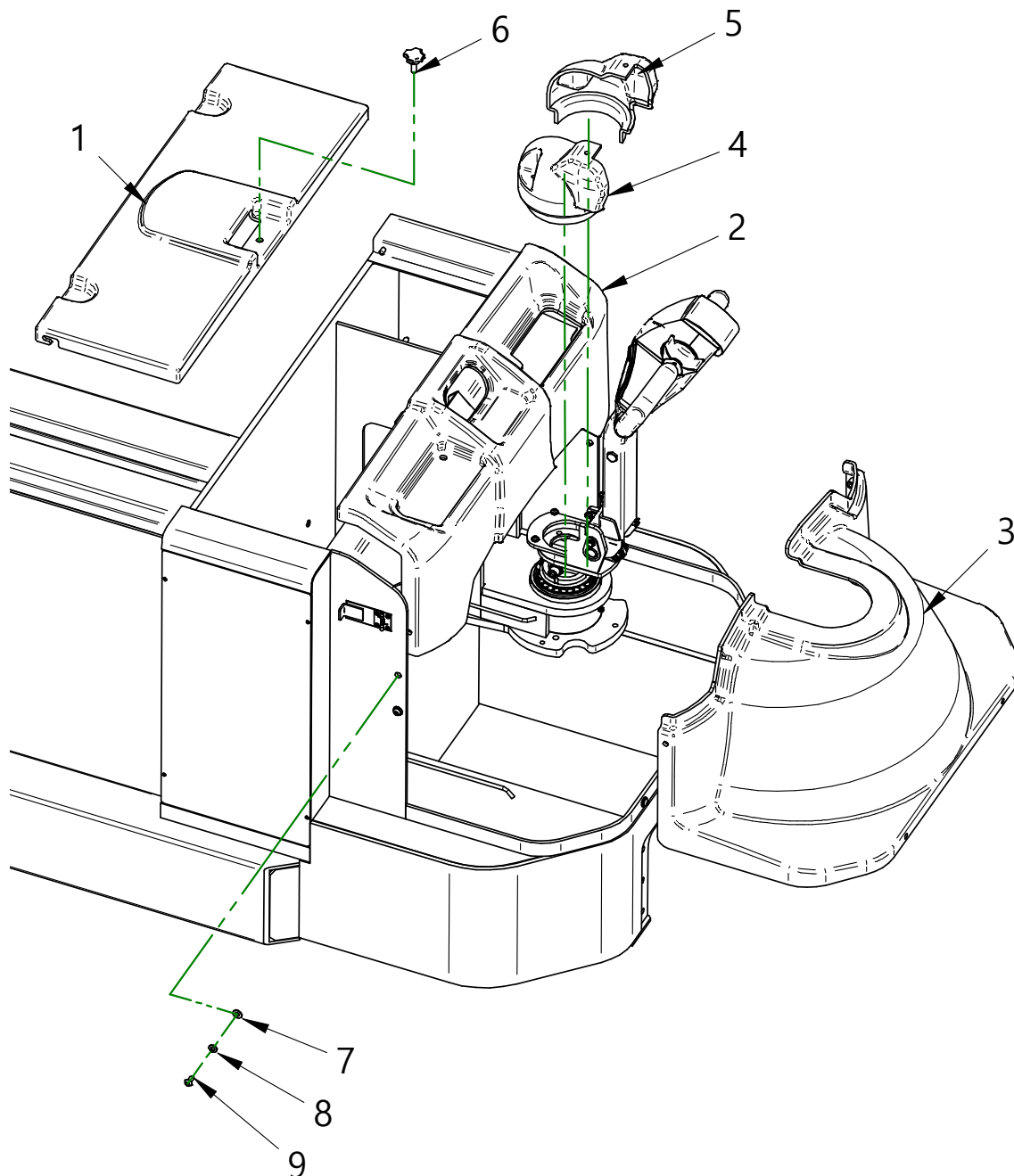
ITEM NO.	PART NUMBER 코 드 번 호	DESCRIPTION 부 품 명	Q'TY 수 량	REMARKS 비 고
1	41W0-HD1500T	핸들바 프레임 / Handle Bar Frame	1	
2		평washer / Plain Washer	2	
3	4AWS-12	스프링washer / Spring Washer	2	
4	4ABL-12030	렌치볼트 / RENCH Bolt	2	
5	41W0-HD3101	가스스프링브라켓 / Gas Spring Bracket	1	
6	4AWS-06	스프링washer / Spring Washer	2	
7	4ABL-06015	렌치볼트 / RENCH Bolt	2	
8	4SPR-WR1301	가스쇼바 / Gas shock absorber	1	
9	4AWF-08	평washer / Plain Washer	2	
10	4ABH-08030	육각볼트 / Hex Bolt	1	
11	4ANH-08	너트 / Nut	1	
12	49W0-HD1100	핸들 방진고무 / Cushion Bar	1	
13	4ABL-08015	렌치볼트 / RENCH Bolt	2	
14	41W0-HD1500	핸들바 프레임 / Handle Bar Frame	1	
15	-	가스 스프링 핀 / Gas Spring Pin	1	
16	49W0-HD7150	스페이서 / Space	1	
17	4AWS-08	스프링 washer / Spring Washer	1	
18	4ANH-08	너트 / Nut	1	
19	4FDU-2020	DU 부시 / DU Bush	2	
20	43W0-HD020	힌지 핀 / Hinge Pin	2	
21	4AWF-06	평washer / Plain Washer	2	
22	4AWS-06	스프링washer / Spring Washer	2	
23	4ABH-06015	육각볼트 / Hex Bolt	2	
24	41W0-HD2000	리미트 스위치 브라켓 / Limit Switch Bracket	1	
25	23SW-MK9012S	마이크로 스위치 / Micro Switch	1	
26	4AWF-03	평washer / Plain Washer	2	
27	4AWS-03	스프링washer / Spring Washer	2	
28	4ABD-03020	둥근머리볼트 / Round Headed bolt	2	

List 3-18 : Tiller Assembly

2022/03/17

Control Head

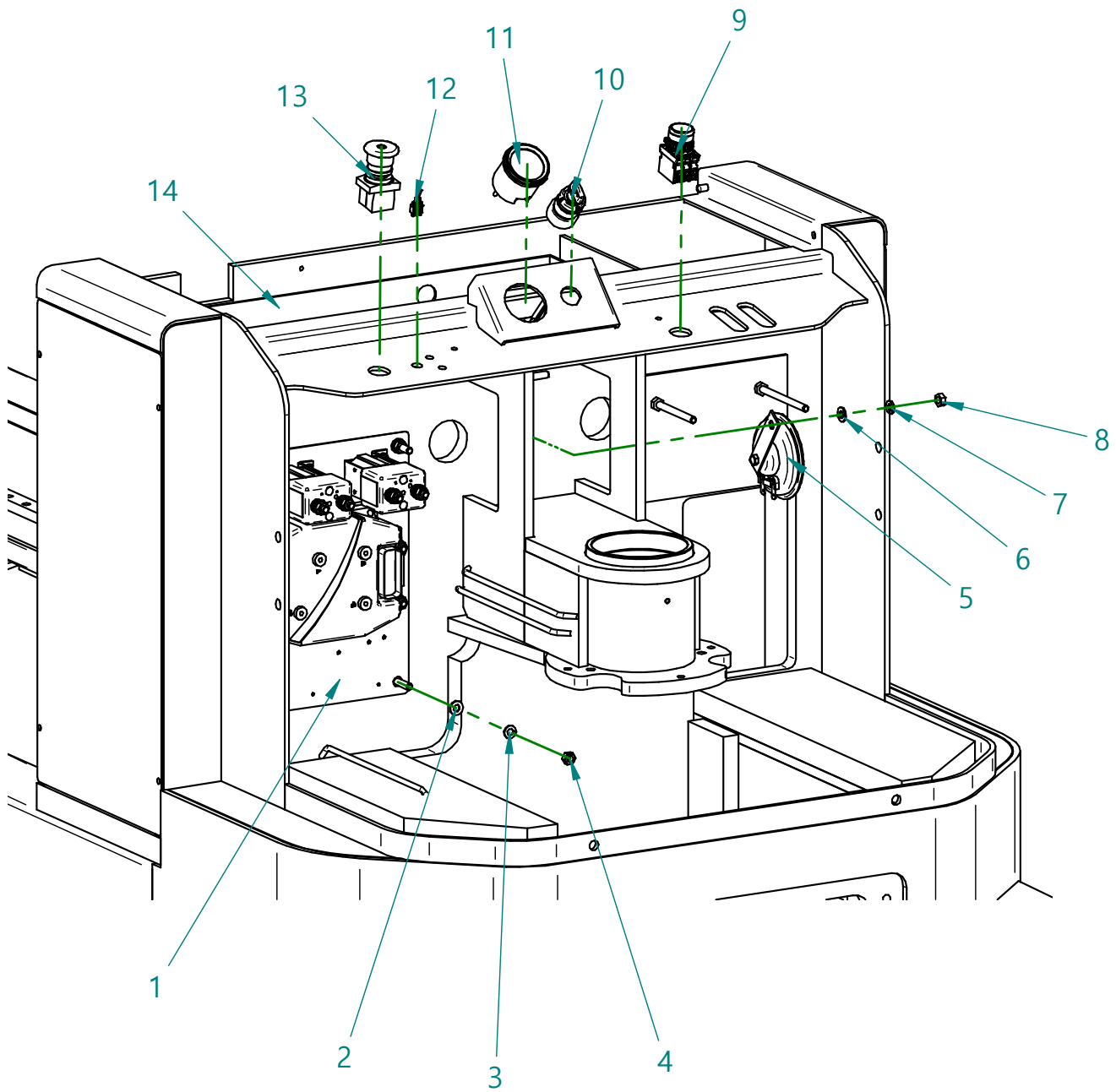




2022/03/17

SECTION 4 Electrical System and Components

Electrical System	4-2
Contactor Panel Assembly	4-4



2022/03/17

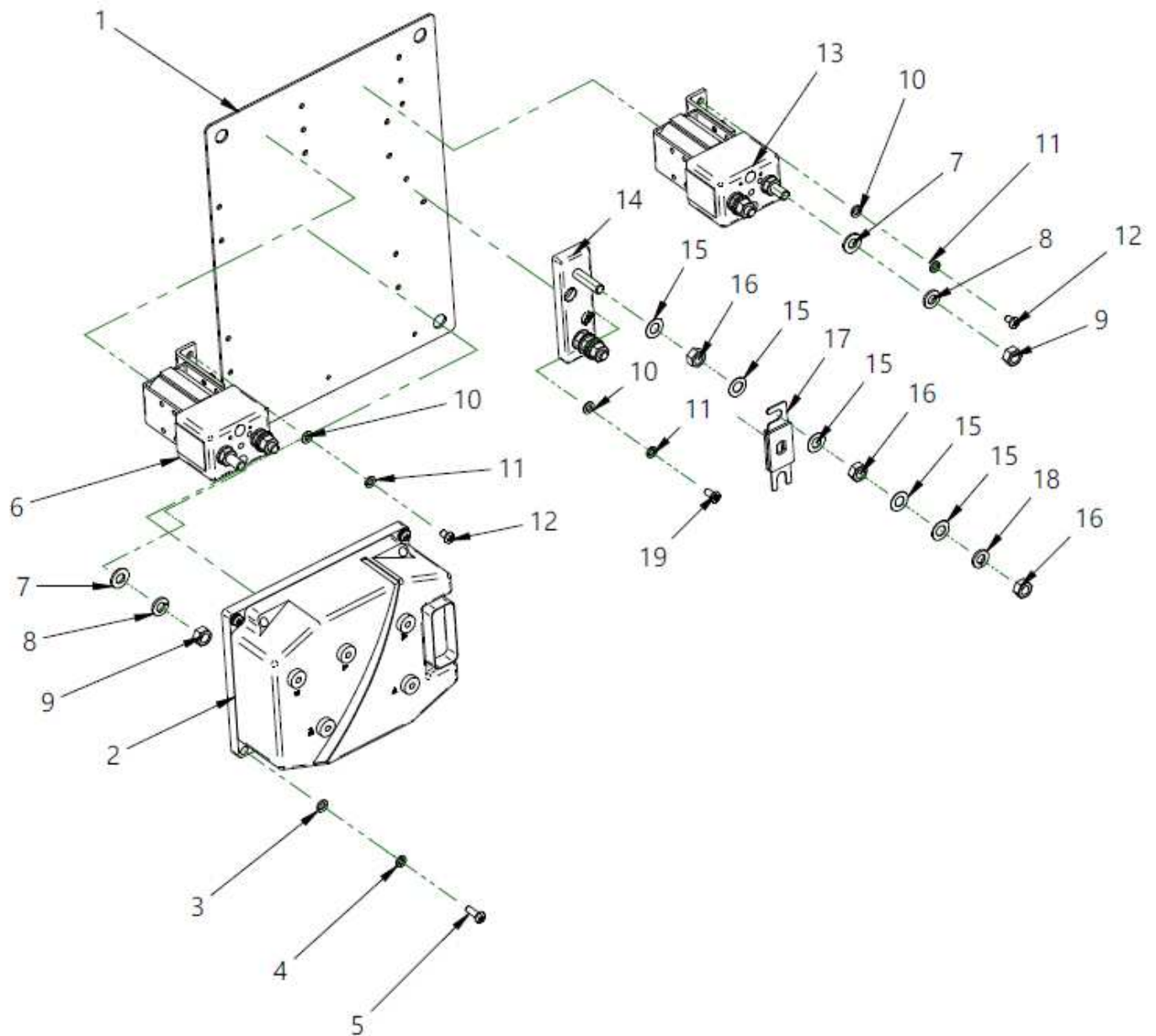
Electrical System

ITEM NO.	PART NUMBER 코 드 번 호	DESCRIPTION 부 품 명	Q'TY 수 량	REMARKS 비 고
1		전장판 셋 / Electrical System	1	
2	4AWF-08	평와셔 / Plain wahser	1	
3	4AWS-08	스프링와셔 / Spring washer	1	
4	4ANH-08	너트 / Nut	1	
5	25HN-24V	혼 / Horn	4	
6	4AWF-08	평와셔 / Plain wahser	4	
7	4AWS-08	스프링 와셔 / Spring washer	4	
8	4ABH-08020	육각볼트 / Hex bolt	4	
9		셀렉터 스위치 / Selector Switch	1	
10	23SW-K25P	키 스위치 / Key switch	1	
11	21DP-WP1211	디스플레이 / Display	1	
12		토글 스위치 / Toggle Switch	1	
13	23SW-LOKAREP	비상정지 스위치 / EM switch	1	
14	26BT-24268	бат데리 / Battery	1	
15	2BCV-SW014	하네스 셋(AC) / Harness set	1	
-	-	LED (GREEN)	1	
-	-	LED (RED)	1	

List 4-2 : Electrical System

2022/03/17

Contactor Panel Assembly



2022/03/17

Contactor Panel Assembly

ITEM NO.	PART NUMBER 코 드 번 호	DESCRIPTION 부 품 명	Q'TY 수 량	REMARKS 비 고
1	9Z-02750	전장판 베이스 플레이트 / Electrical sub plate	1	
2	21WR-1232	컨트롤러,드라이브(AC) / Controller, Drive(AC)	1	
3	4AWF-05	평와셔 / Plain washer	4	
4	4AWS-05	스프링와셔 / Spring washer	4	
5	4ABD-05015	둥근머리볼트 / Round head bolt	4	
6	23CT-STT20HL	마그네틱 컨텍터 / Contactor	1	DRIVE
7	4AWF-08	평와셔 / Plain washer	4	
8	4AWS-08	스프링와셔 / Spring washer	4	
9	4ANH-08	너트 / Nut	4	
10	4AWF-05	평와셔 / Plain washer	8	
11	4AWS-05	스프링와셔 / Spring washer	8	
12	4ABD-05008	둥근머리볼트 / Round head bolt	4	
13	23CT-STT200H	마그네틱 컨텍터 / Contactor	1	HYDRAULIC
14	22FU-FG1000	휴즈 홀더 / Fuse holder	1	
15	4AWF-08	평와셔 / Plain washer	10	
16	4ANH-08	너트 / Nut	6	
17	22FU-200	고리형 휴즈 / Fuse	1	
18	4AWS-08	스프링와셔 / Spring washer	2	
19	4ABD-05008	둥근머리볼트 / Round head bolt	2	

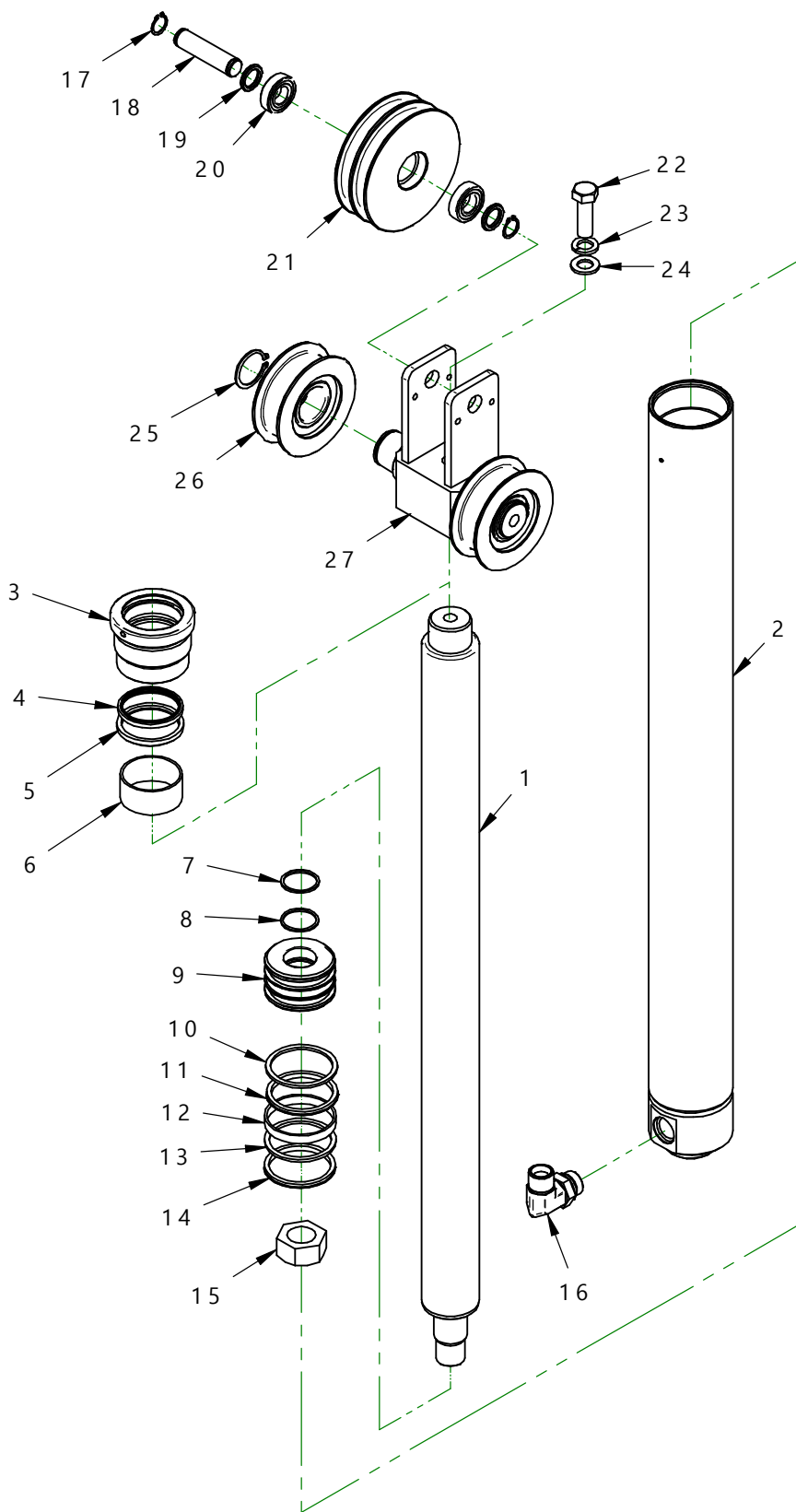
List 4-4 : Contactor Panel Assembly



2022/03/17

SECTION 5 Hydraulic Components

Center Cylinder Assembly -----	5-2
Side Cylinder(LH) Assembly -----	5-4
Side Cylinder(RH) Assembly -----	5-6
Tilt Cylinder Assembly -----	5-8
Cylinder Hose Assembly -----	5-10
HYD Hose Assembly (A) -----	5-12
HYD Hose Assembly (B) -----	5-14
Hydraulic Motor Assembly -----	5-16
Manual Valve Assembly -----	5-18

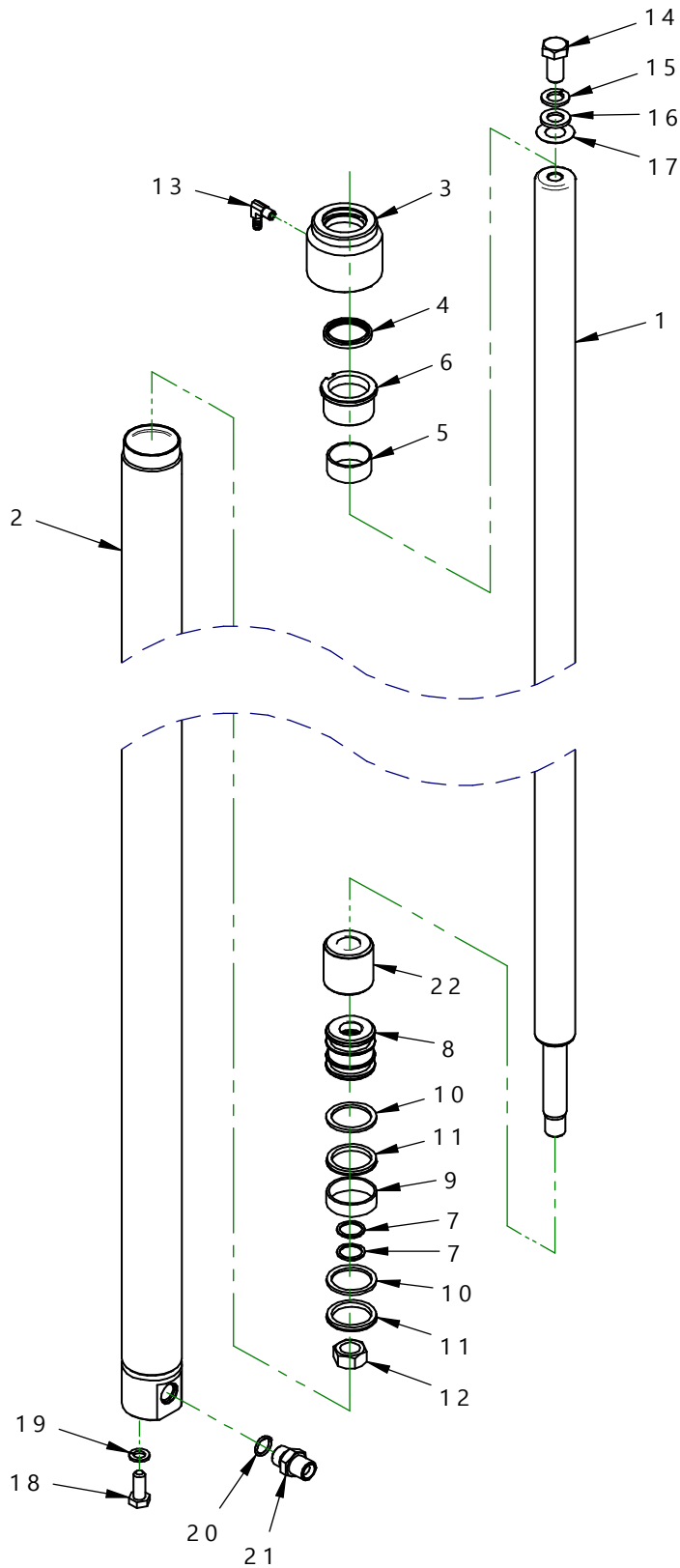


2022/03/17

Center Cylinder Assembly

ITEM NO.	PART NUMBER 코 드 번 호	DESCRIPTION 부 품 명	Q'TY 수 량	REMARKS 비 고
1	41BR-MA38900	센터실린더(1~15) / CENTER CYLINDER(1~15)	1	3 단 4500
-	41BR-MA38920	센터실린더(1~15) / CENTER CYLINDER(1~15)	1	3 단 5000
-	41BR-MA38930	센터실린더(1~15) / CENTER CYLINDER(1~15)	1	3 단 5500
-	41BR-MA38940	센터실린더(1~15) / CENTER CYLINDER(1~15)	1	3 단 6000
B	3PBR-L8010	패킹셋(4,5,7,8,10~14) / KIT-SEAL(4,5,7,8,10~14)	1	신성
16	32EL-E34	니플 / ELBOW	1	PF 3/4"(P24 오링포함)
17	4E10-S20	스냅링 / SNAP RING	2	S20
18	41BR-MA36410	호스롤러 축 / SHAFT-HOSE ROLLER	1	D20xL82
19	41BR-MA36430	스페이셔 / SPACER	2	D30xL3.5
20	4B00-6004	베어링 / BEARING-BALL	2	#6004ZZ
21	41BR-MA36400	호스롤러 / ROLLER-HOSE	1	D140xL46
22	4ABH-H16050	육각볼트 / HEX BOLT	1	M16xL50
23	4AWS-16	스프링와셔 / SPRING WASHER	1	M16
24	4AWF-16	평와셔 / PLAN WASHER	1	M16
25	4E10-S40	스냅링 / SNAP RING	2	S40
26	41BR-MA35740	체인베어링 / SHEAVE-CHAIN	2	D40xD115xW39
27	41BR-MA36590	체인베어링 브라켓 / BRACKET-CHAIN SHEAVE	1	

List 5-2 : Center Cylinder Assembly

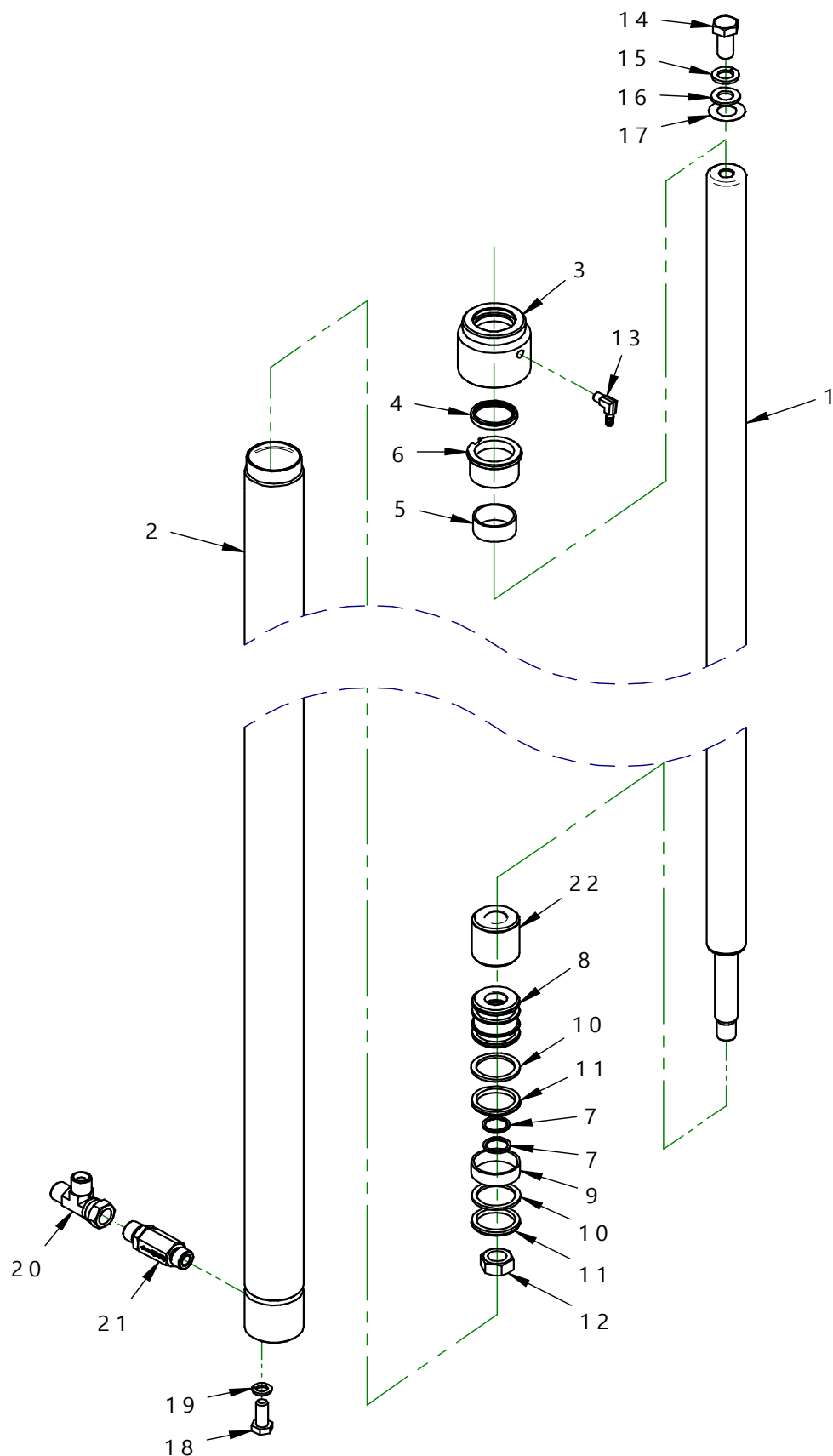


2022/03/17

Side Cylinder(LH) Assembly

ITEM NO.	PART NUMBER 코 드 번 호	DESCRIPTION 부 품 명	Q'TY 수 량	REMARKS 비 고
1	41BR-MA38805	리프트실린더-LH(1~15) / LIFT CYL.-LH(1~15)	1	
*	3PBR-L5020	패킹셋(20,25)(4,7,9,10,11) / KIT-SEAL(4,7,9,10,11)	1	
1	38TU-BR4512L	실린더튜브, 리프트좌 / CYLINDER TUBE-LH	1	
2	38RD-BR4512	실린더로드, 리프트 / ROD	1	
3	38CP-BR4512	실린더캡, 리프트 / CAP	1	
4	39DS-4048	더스트 씬 / SEAL-DUST	1	
5	4FDU-4020	DU 부시 / DU BUSH	1	
6	38SV-BR4512	슬리브, 리프트 / SLEEVE	1	
7	39OR-G23	O-링 / O-RING	2	
8	38PS-BR4512	피스톤 / PISTON	1	
9	39WE-455010	웨어링 / RING-WEAR	1	
10	39BR-405003	백업링 / RING-BACKUP	2	
11	39UP-405006	U-패킹 / U-PACKING	2	
12	4ANH-22P15	너트 / NUT	1	
13	32NP-HE18	호스니플 / HOSE NIPPLE	1	
14	4ABH-H16045	육각볼트 / HEX BOLT	1	
15	4AWS-16	스프링와셔 / SPRING WASHER	1	
16	4AWF-16	평와셔 / PLAN WASHER	1	
17	41BR-MA36450	심 / SHIM	1	
18	4ABL-12035	렌치볼트 / RENCH BOLT	1	
19	4AWS-12	스프링와셔 / SPRING WASHER	1	
20	39OR-P18	O-링 / O-RING	1	
21	32NP-E12PF	니플 / CONNECTOR	1	
22	41BR-MA4945	스페이셔 / SPACER	1	
*	41BR-MA4960	스페이셔 / SPACER	1	

List 5-4 : Lift Cylinder(LH) Assembly

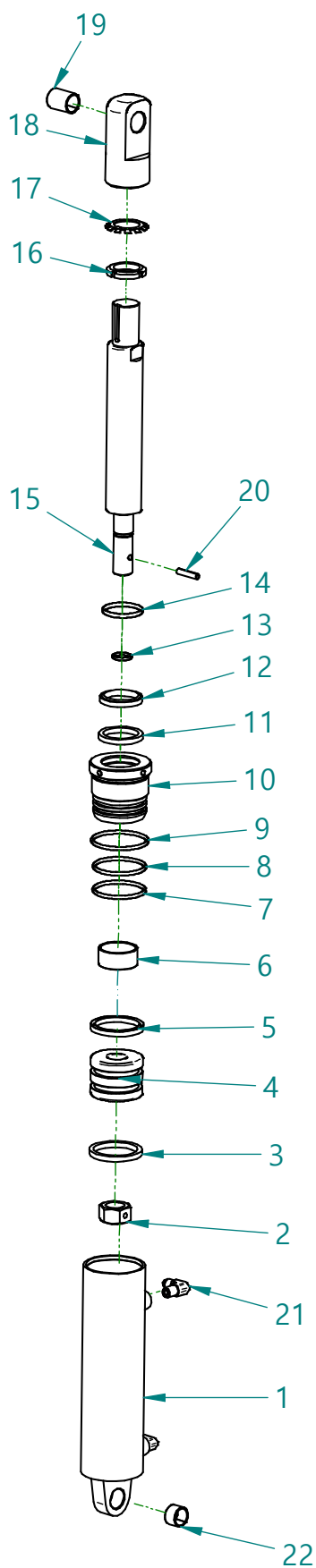


2022/03/17

Side Cylinder(RH) Assembly

ITEM NO.	PART NUMBER 코 드 번 호	DESCRIPTION 부 품 명	Q'TY 수 량	REMARKS 비 고
1	41BR-MA38710	리프트실린더-RH(1~15) / LIFT CYL.-RH(1~15)	1	
*	3PBR-L5020	패킹셋(20,25)(4,7,9,10,11) / KIT-SEAL(4,7,9,10,11)	1	
1	38TU-BR4512R	실린더튜브, 리프트우 / CYLINDER TUBE-RH	1	
2	38RD-BR4512	실린더로드, 리프트 / ROD	1	
3	38CP-BR4512	실린더캡, 리프트 / CAP	1	
4	39DS-4048	더스트 씬 / SEAL-DUST	1	
5	4FDU-4020	DU 부시 / DU BUSH	1	
6	38SV-BR4512	슬리브, 리프트 / SLEEVE	1	
7	39OR-G23	O-링 / O-RING	2	
8	38PS-BR4512	피스톤 / PISTON	1	
9	39WE-455010	웨어링 / RING-WEAR	1	
10	39BR-405003	백업링 / RING-BACKUP	2	
11	39UP-405006	U-패킹 / U-PACKING	2	
12	4ANH-22P15	너트 / NUT	1	
13	32NP-HE18	호스니플 / HOSE NIPPLE	1	
14	4ABH-H16045	육각볼트 / HEX BOLT	1	
15	4AWS-16	스프링와셔 / SPRING WASHER	1	
16	4AWF-16	평와셔 / PLAN WASHER	1	
17	41BR-MA36450	심 / SHIM	1	
18	4ABL-12035	렌치볼트 / RENCH BOLT	1	
19	4AWS-12	스프링와셔 / SPRING WASHER	1	
20	32TU-E12PF	T-니플 / TEE	1	
21	31FU-C50	퓨즈밸브 / FUSE VALVE	1	
22	41BR-MA4945	스페이셔 / SPACER	1	
*	41BR-MA4960	스페이셔 / SPACER	1	

List 5-6 : Lift Cylinder(RH) Assembly

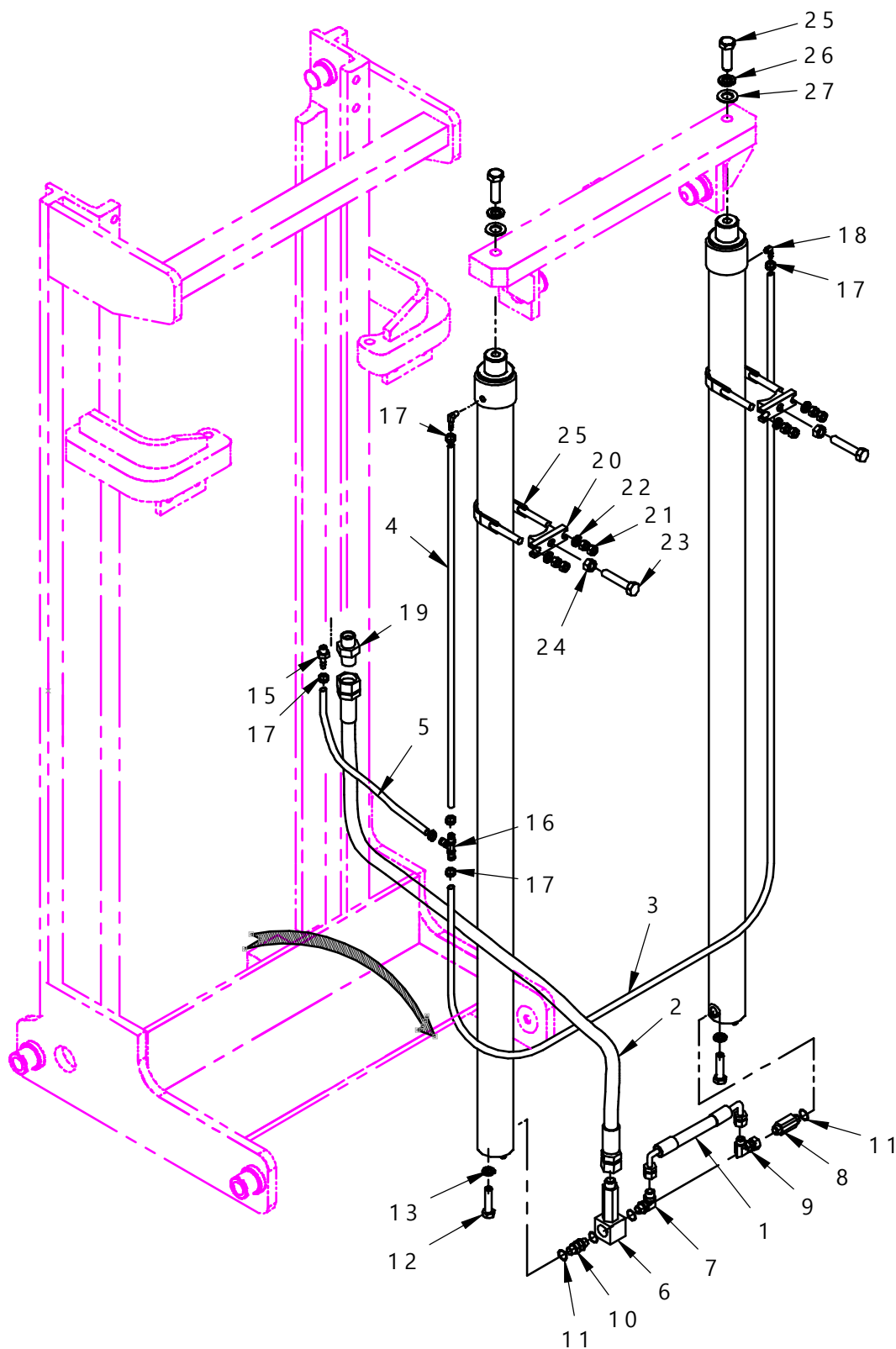


2022/03/17

Tilt Cylinder Assembly

ITEM NO.	PART NUMBER 코 드 번 호	DESCRIPTION 부 품 명	Q'TY 수 량	REMARKS 비 고
1	38TU-WC1000	실린더 튜브 / Cylinder Tube	2	
2	4ANH-16P15	너트 / Nut	2	
3	39UP-506006	U-패킹 / U Packing	2	
4	38PS-WR1000	피스톤 / Piston	2	
5	39UP-506006	U-패킹 / U Packing	2	
6	4FDU-4020	DU 부시 / DU BUSH	2	
7	39OR-G55	오링 / O RING	2	
8	39OR-G55	오링 / O RING	2	
9	39OR-G60	오링 / O RING	2	
10	38CP-WC1000	캡 / O RING	2	
11	39UP-405006	U-패킹 / U Packing	2	
12	39DS-4048	더스트실 / Duest Seal	2	
13	39OR-P18	오링 / O RING	2	
14	39OR-P40	오링 / O RING	2	
15	38RD-CT1000	로드 / Rord	2	
16	4ANL-AN06	록크너트 / Lock Nut	2	
17	4AWL-AW06	록크와샤 / Lock Wahser	2	
18	37WC-T60P001	실린더 헤드 조인트 / Cylinder Head Joint	2	
19	4FDU-2030	DU 부시 / DU BUSH	2	
20	4320-06030	스프링 핀 / Spring Pin	2	
21	32EM-0404C	엘보 / Elbow	4	
22	4FDU-2015	DU 부시 / DU BUSH	2	
	3PWC-T6010	틸트실린더 패킹셋 / TILT CYLINDER PACKING SET	2	

List 5-8 : Tilt Cylinder Assembly



2022/03/17

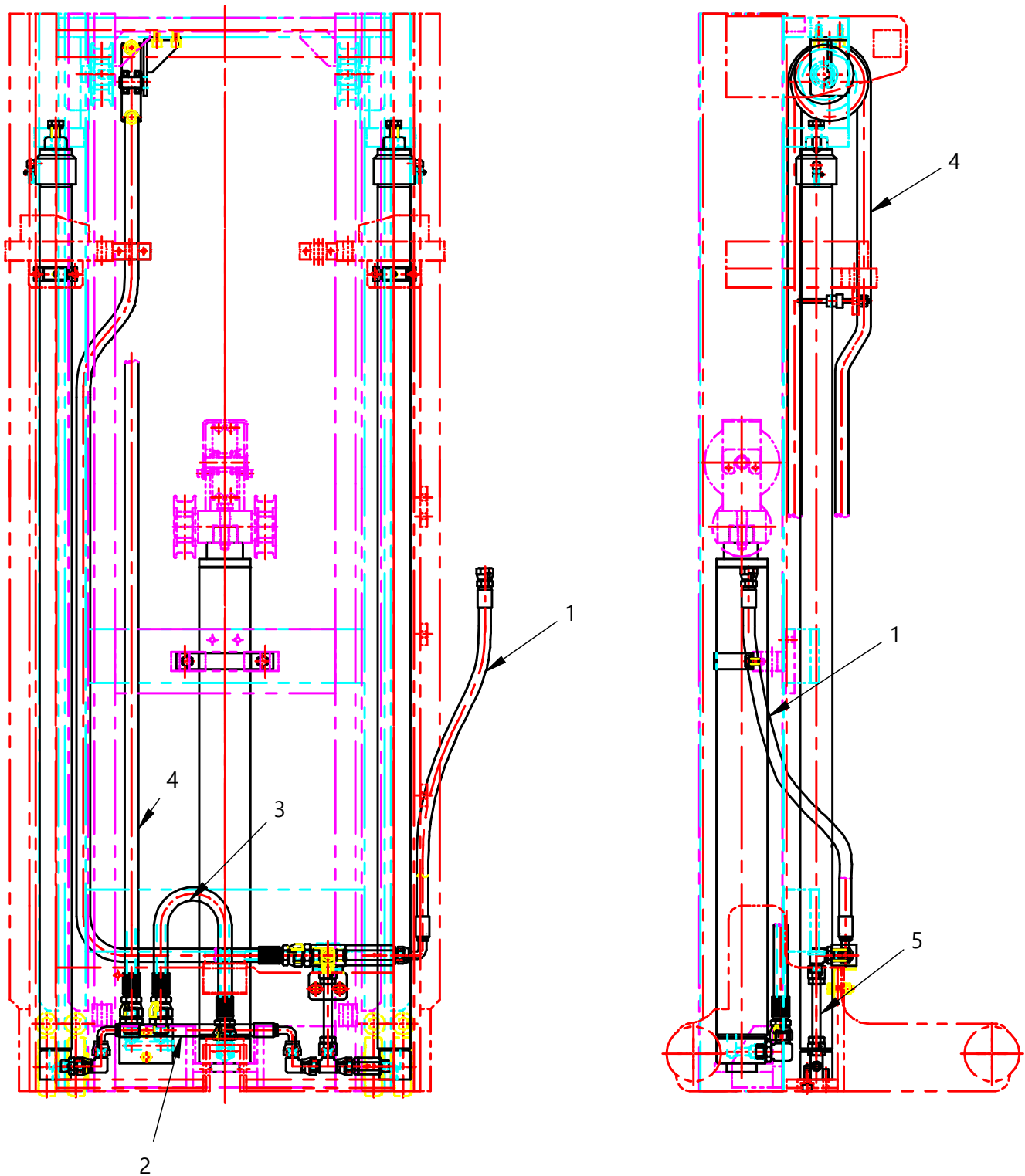
Cylinder Hose Assembly

ITEM NO.	PART NUMBER 코 드 번 호	DESCRIPTION 부 품 명	Q'TY 수 량	REMARKS 비 고
1	32HS-BR2C032	유압호스 / HOSE-HYD.	1	
2	-	유압호스 / HOSE-HYD.	1	
3	32HS-NP101	우레탄호스 d12xd8 / HOSE-HYD.	1	
-	32HS-NP102	우레탄호스 d12xd8 / HOSE-HYD.	1	
4	32HS-NP103	우레탄호스 / HOSE-HYD.	1	
5	32HS-NP104	우레탄호스 / HOSE-HYD.	1	
6	31RE-C51	레귤레이터 밸브 / VALVE-FLOW REGULATOR	1	
7	32EL-E12	엘보 / ELBOW	1	
8	31FU-C50	휴즈밸브 / VALVE-FUSE	1	
9	32EL-L12	엘보 / ELBOW	1	
10	32UO-0808	콘넥터 / CONNECTOR	1	
11	39OR-P18	O-링 / O-RING	4	
12	4ABL-12035	볼트 / BOLT	2	
13	4AWS-H12	스프링 와셔 / WASHER-SPRING	2	
14	32NP-E12PT	철니플 / CONNECTOR	1	
15	32NP-HE14L	호스니플 / NIPPLE-HOSE	1	
16	32NP-HE14T	호스티 / TEE	1	
17	32BN-0618	호스밴드 / CLAMP	6	
18	32NP-HE18	호스니플 / NIPPLE-HOSE	2	
19	4ABU-M8-A	U-볼트 / U-BOLT	2	
20	41BR-BD18A50	리프트실린더브라켓 / CYLINDER BRACKET	2	
21	4ANH-08	너트 / NUT	8	
22	4AWS-10	스프링 와셔 / WASHER-SPRING	4	
23	4ABH-12050	볼트 / BOLT	2	
24	4ANH-12	너트 / NUT	2	
25	4ABH-16040	볼트 / BOLT	2	
26	4AWS-16	스프링 와셔 / WASHER-SPRING	2	
27	4AWF-16	평와셔 / WASHER-PLAIN	2	

List 5-10 : Cylinder Hose Assembly

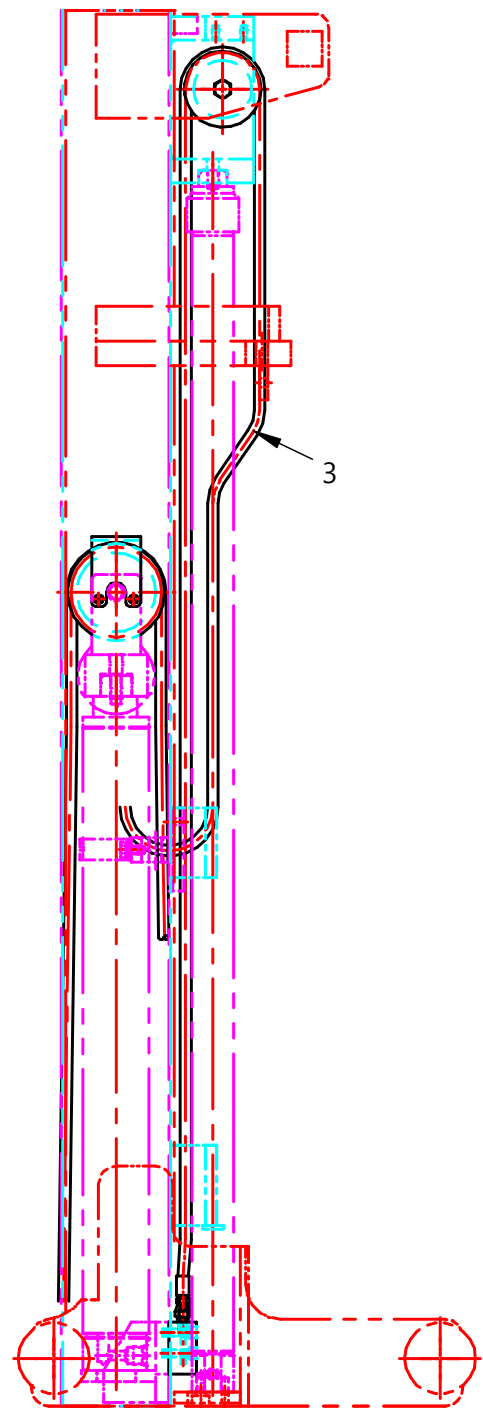
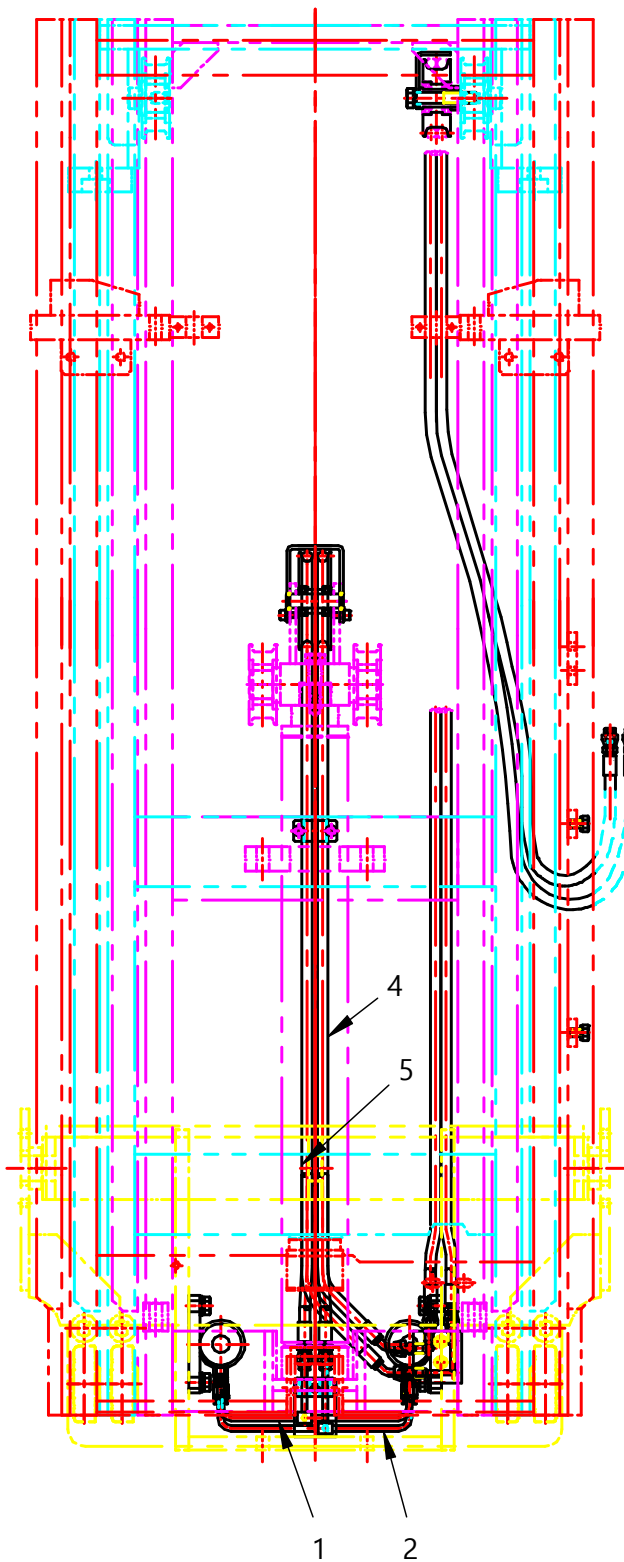
2022/03/17

Cylinder Hose Assembly



2022/03/17

Cylinder Hose Assembly



2022/03/17

Hydraulic Motor Assembly

