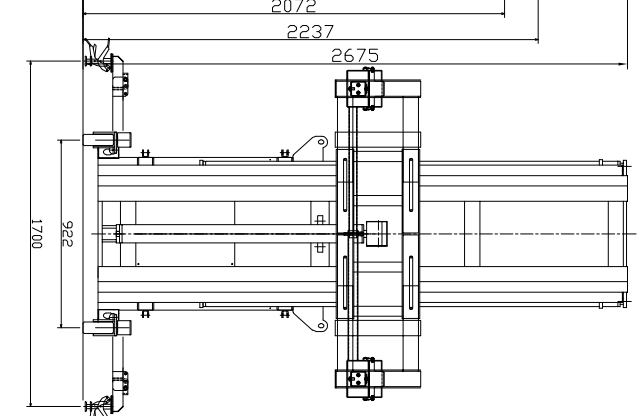
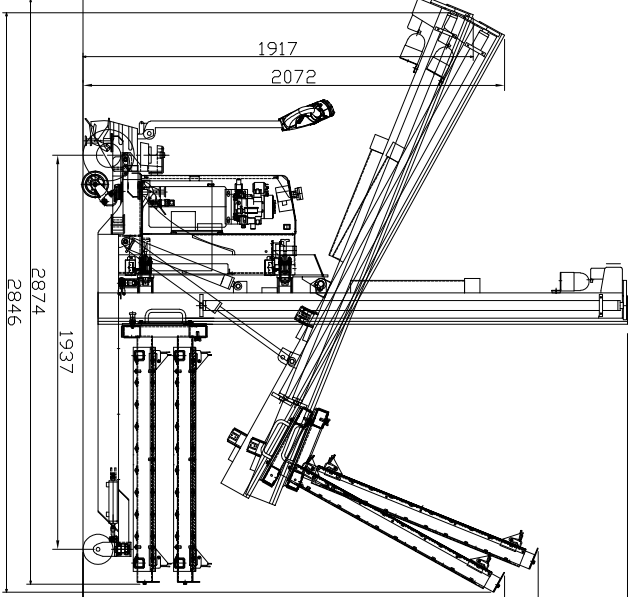
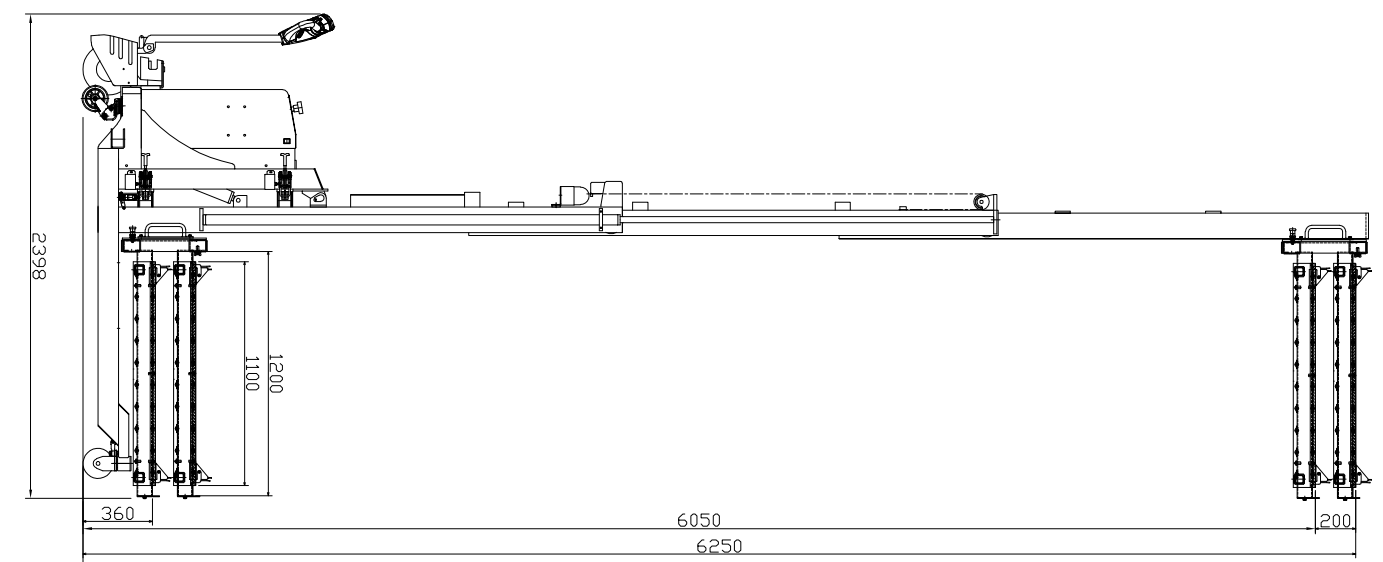
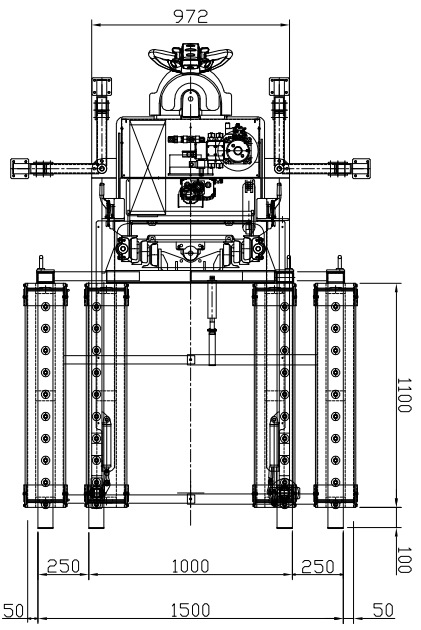
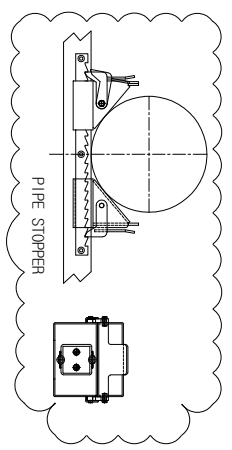


SPECIFICATION

| | | |
|-----------------|--|----|
| CAPACITY | 350 | KG |
| WEIGHT | 910 | |
| FORK LENGTH | 1200 | |
| LIFTING HEIGHT | 360-6050(555-6250) | |
| FORK WIDTH | 1000-1500 | |
| OVERALL LENGTH | 2846 | |
| OVERALL HEIGHT | 2675 (2237) | MM |
| OVERALL WIDTH | 1050 | |
| CYLINDER | φ70X1040St φ40X1815St φ30X100St φ40X538St | |
| FRONT WHEEL | φ150 | |
| REAR WHEEL | φ130 | |
| BATTERY | 24Vx150Ah/5hr (LITHIUM) | |
| BATTERY CHARGER | AC 1φx100V 50/60HZ | |
| COLOR | STANDARD BLUE etc. | |



- *NOTE
1. 操作盤 : BUTTON TYPE - TOUCH TYPE
 2. Down Speed Control Valve付(F-400)
 3. 警告灯 : UP-DOWN 動作中にパトランプ作動
 4. 前輪 : 90°移動(油圧シリンダー)
CONTROL BOX上のSELECT SW 操作
(直進 0° - GREEN LAMP・直角 90° - RED LAMP 表示)
 5. FORK上の STOPPER : RAATCH方式
(FORK前面 : 位置変更可能)
 6. 350KG 超過でリフト不可
POWER PACKのRELIFF圧力を 350KG で設定。
 7. 4輪 (X,Y)レベルセンサ一取付。いずれも傾斜2°
検出時に昇降不可。
- 操作パネル上に水平器取付。
 8. OUTHRIGGER : FLOOR LOCK (足踏み) TYPE
 9. FORK地面より2370mm 上昇時に走行機能制限
 10. PAINT仕様 : BODY 及び MAST - BLUE,
FORK 及び ATTACH - DARK GRAY,
HANDLE, DRIVE - DARK GRAY
 11. マスト側面に吊上げ用ラック(2点)取付。(密接)
吊り上げ時には必ずラックを組むに倒して下さい。
 12. LASSER LINE MARKER 取付(固定式) : 上下各Y/N4 Sets
- One touch type(1分作動後に自動消灯)
 13. 昇降方式 : FULL FREE STYLE LIFTING
 14. 安全保護 : PCフリール取付
 15. Wireless remote control(UP, DOWN, SLIDE, FORK LOCK ON/OFF)
変異前面使用可能
 16. フォーク上XY水平微調整機能(Caster roller 方式)
 17. 流量計付きオイルタンク(コントロールボックスに内蔵。)
 18. 詳細設計時に性能向上を目的とする。諸元や寸法の若干の変更が生じることがありますので、御了承願います。

| | | | |
|---|---------------------------------|------------|-----------|
| MODEL | ART-500-01 V2 | NAME | ASSEMBLY |
| DRAW NO. | AC-00531-02 | DRAWER | STANDARD |
| DATE | 20210531 | SCALE | 1:1 |
| UNIT | mm | PROJECTION | 1st ANGLE |
| APPROVED CHECKED CHECKED DESIGNED DRAWN | U.M.Lee U.M.Lee U.M.Lee U.M.Lee | | |

AMKO