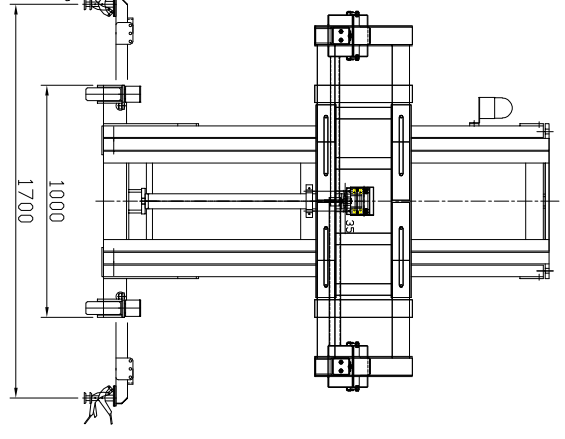
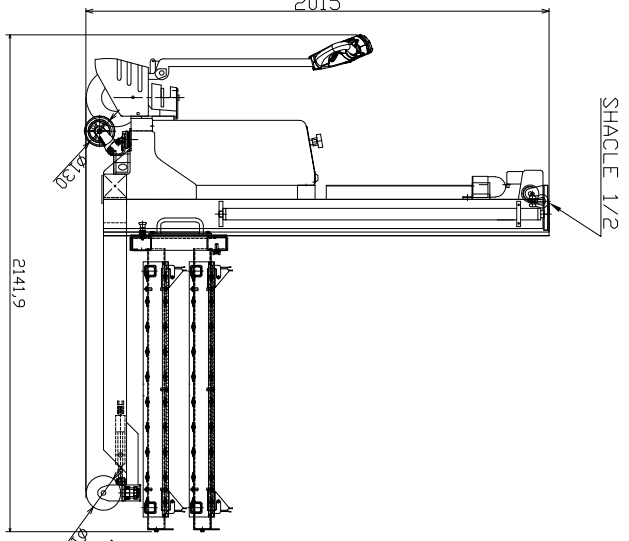
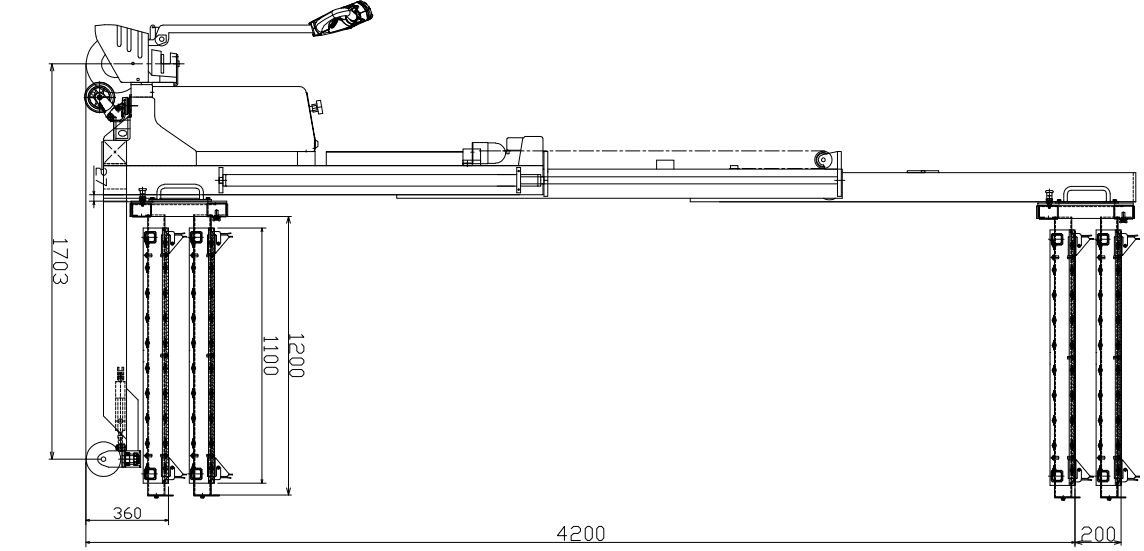
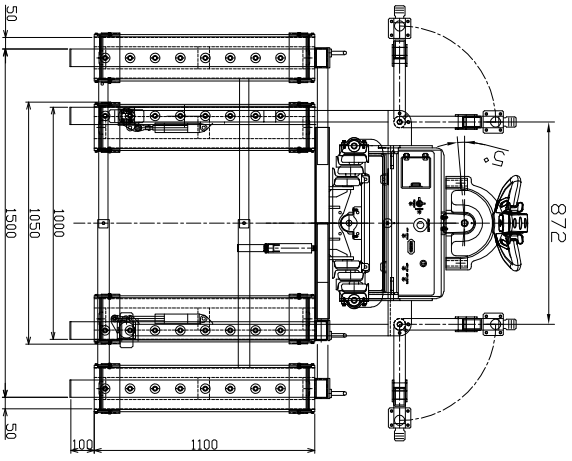
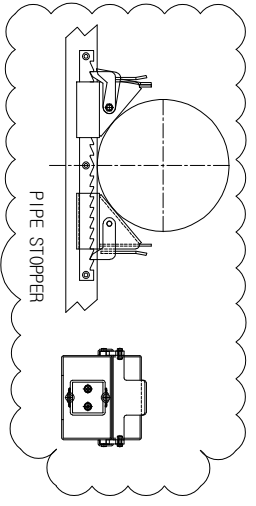


SPECIFICATION

CAPACITY	350	KG
WEIGHT	700	KG
FORK LENGTH	1200	
LIFTING HEIGHT	360-4200	
FORK WIDTH	1000-1500	
OVERALL LENGTH	2142	
OVERALL HEIGHT	2015	MM
OVERALL WIDTH	1050	
CYLINDER	SIDE	φ40x1285st
	CENTER	φ60x690st
FRONT WHEEL	TILT	φ30x100st
		φ150
REAR WHEEL		φ130
BATTERY	24Vx70Ah/5hr (LITHIUM)	
BATTERY CHARGER	AC 1φx100V 50/60Hz	
COLOR	POWDER COATING	



- ※NOTE
1. 操作盤 : BUTTON TYPE - TOUCH TYPE
 2. Down Speed Control Valve 付(-400)
 3. 警告灯 : UP-DOWN 動作中にハトライト作動
 4. 前輪 : 90° 移動 (油圧シリンダー)
CONTROL BOX上の SELECT S/W 操作 (直進 0° - GREEN LAMP, 直角 90° - RED LAMP 表示)
 5. FORK上の STOPPER : RAGGET方式
(FORK前面: 位置変更可能)
 6. 350KG 超過でリフト不可
POWER PACKのRELIEFF圧力を 350KG で設定。
 7. 4軸 (X,Y)レベルセンサー取付。 いずれも傾斜 2° 検出時に昇降不可。
-操作/パネル上に水平器取付。
 8. OUTFITTER : FLOOR LOCK (足踏み) TYPE
 9. FORK地面より1.5m 上昇時に走行機能制限
 10. PAINT仕様 : BODY 及び MAST - BLUE,
FORK 及び ATTACH - DARK GRAY,
HANDLE, DRIVE - DARK GRAY
 11. マスト上端に吊り上げ用ラック (2点) 取付。(溶接)
 12. LASER LINE MARKER 取付 (固定式) : 上下各X,Y計4 Sets
- One touch type(1分作動後に自動消灯)
 13. 昇降方式 : FULL FREE STYLE LIFTING
 14. 安全保護 : PCプログラム取付
 15. Wireless remote control
(UP, DOWN, SLIDE FORK LOCK ON/OFF)
 16. フォーク上XY水平微調整機能(Caster Roller 方式)
表裏面使用可能
 17. 流量計付きオイルタンク (コントロールボックス内に内蔵。)
 18. 詳細設計時に性能向上を目的とする、諸元や寸法の変更が生じることもありまますので、御了承願います。

MODEL	APL-350-4H-V2	NAME	ASSEMBLY
DRAW NO.	AC-0531-01	DRIVER	STANDARD
DATE	20210531	SCALE	1:1
APPORVED CHECKED	DESIGNED DRAWN	REVISION	
			AMKO