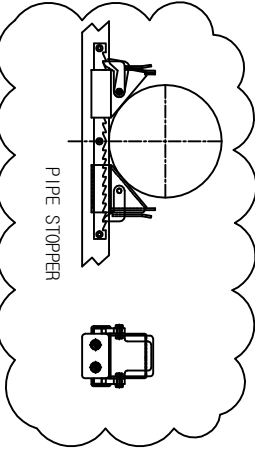


SPECIFICATION

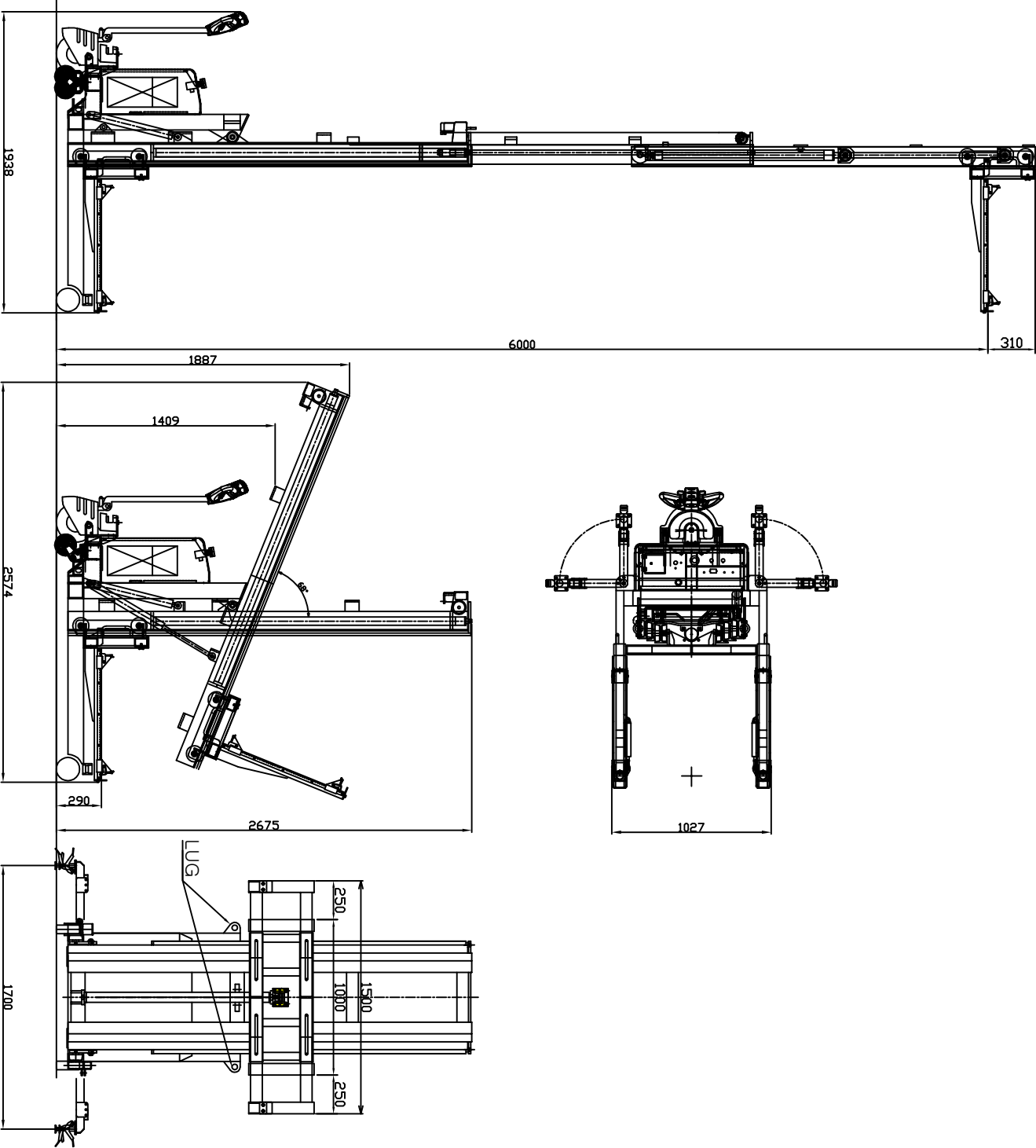
| | | |
|-----------------|------------------------|------------|
| CAPACITY | 350 | KG |
| WEIGHT | 850 | |
| FORK LENGTH | 850 | |
| LIFTING HEIGHT | 290-6000 | |
| FORK WIDTH | 1000-1500 | |
| OVERALL LENGTH | 2574 (1940) | |
| OVERALL HEIGHT | 2675 (1890) | MM |
| OVERALL WIDTH | 1030 | |
| | CENTER | φ70X1040St |
| CYLINDER | SIZE | φ40X1815St |
| | TILT | φ30X100St |
| | REACH | φ40X550St |
| FRONT WHEEL | φ150 | |
| REAR WHEEL | φ130 | |
| BATTERY | 24Vx150Ah/5hr(LITHIUM) | |
| BATTERY CHARGER | AC 1φx100V 50/60Hz | |
| COLOR | POWDER COATING | |

*NOTE

1. 操作盤 : BUTTON TYPE - TOUCH TYPE
2. Down Speed Control Valve付(-400)
3. 警告灯 : Up-Down 動作中にハット作動
4. 前輪 : 90° 移動 (油圧シリンダー)
CONTROL BOX上の SELECT SW 操作
(直進 0° - GREEN LAMP 直角 90° - RED LAMP 表示)
5. FORK上の STOPPER : Ratchet方式
(Fork前面 : 位置変更可能)
POWER PACKのRELIEF圧力を 350KG で設定。
350KG 超過でリフト不可
7. 4輪 (X,Y)セルフセネサー取付。いずれも傾斜2° 検出時に昇降不可。
- 操作パネル上に水平器取付。
8. OUTRIGGER : FLOOR LOCK (足踏み) TYPE
9. FORK地面より2370mm 上昇時に走行機能制限
10. PAINT仕様 : BODY 及び MAST - BLUE, FORK 及び ATTACH - DARK GRAY, HANDLE, DRIVE - DARK GRAY
11. マスト側面に吊上げ用ラック (2吊) 取付。(接続 吊り上げ時には必ずマストを斜めに倒して下さい。
LASER LINE MARKER 取付 (固定式)
- One touch type(5分作動後に自動消灯)
13. 昇降方式 : FULL FREE STYLE LIFTING
14. 安全保護 : PCマシリン取付
15. 詳細設計時に性能向上を目的とする、諸元や寸法の若干の変更が生じることもありますので、御了承願います。



PIPE STOPPER



| | | | |
|----------|------------|------------|----------|
| MODEL | APL-350L-6 | NAME | ASSEMBLY |
| REV. NO. | AC-0002-00 | ORDER | STANDARD |
| DATE | 20191015 | SCALE | 1:1 |
| UNIT | mm | PRODUCTION | mm |
| APPROVED | CHECKED | DESIGNED | DRAWN |
| - | C.S.kim | C.S.kim | C.S.kim |

AMIKO