

MPL-HB-150

水銀灯700W相当品

¥90,000 (税抜)

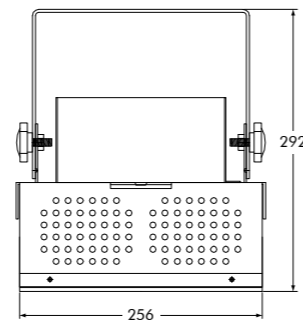


タイプ	吊下げ用ブラケットタイプ
消費電力	150W
全光束	24,000lm
エネルギー消費効率	160lm/W
色温度	5000K
演色性	Ra75
配光角	120°
設計寿命	50,000時間
電源	本体内蔵
本体重量	6.8kg
材質	本体:鋼板 照射面カバー:ポリカーボネート
動作温度	-30°~50°C
入力電圧	AC100~240V

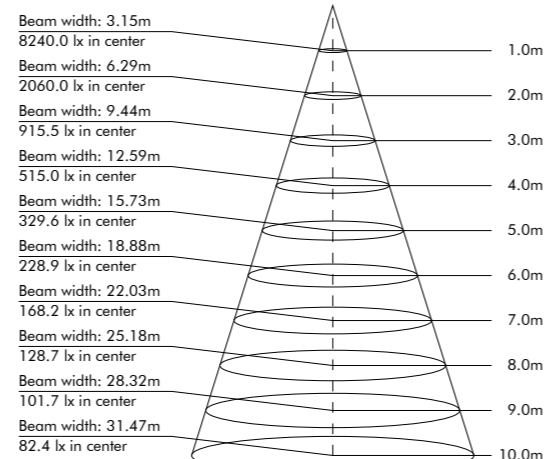
●共通仕様…入力電圧/動作環境/防塵・防水機能はIP66の基準を満たしております。

防塵 防水

目安設置高  
6~10m



■照度特性



MPL-HB-200

水銀灯1,000W相当品

¥105,000 (税抜)

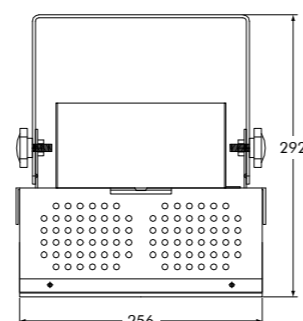


タイプ	吊下げ用ブラケットタイプ
消費電力	200W
全光束	32,000lm
エネルギー消費効率	160lm/W
色温度	5000K
演色性	Ra75
配光角	120°
設計寿命	50,000時間
電源	本体内蔵
本体重量	7.2kg
材質	本体:鋼板 照射面カバー:ポリカーボネート
動作温度	-30°~50°C
入力電圧	AC100~240V

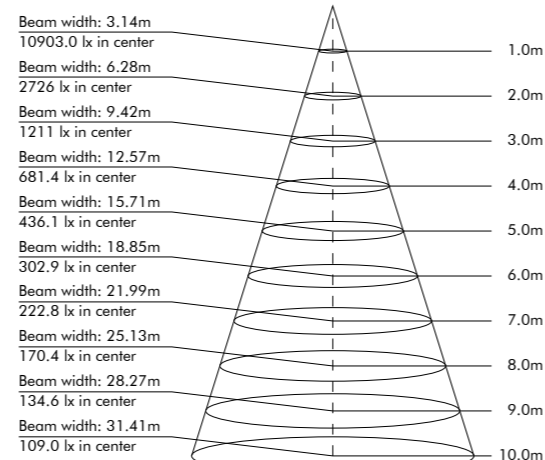
●共通仕様…入力電圧/動作環境/防塵・防水機能はIP66の基準を満たしております。

防塵 防水

目安設置高  
8~12m



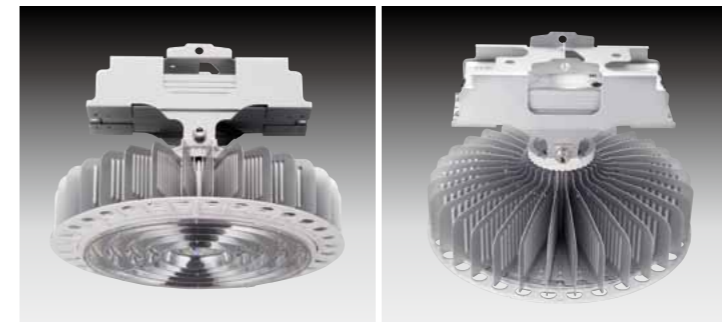
■照度特性



MPL-HB-HQ080B ¥80,000 (税抜)

水銀灯300W相当品

防塵 防水



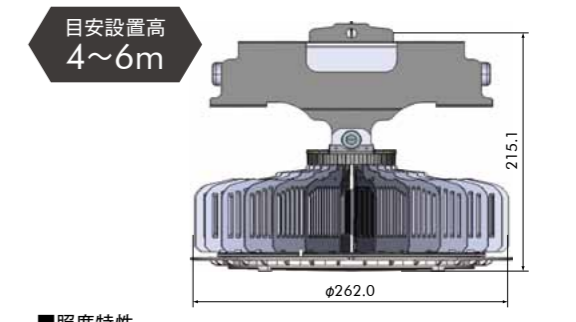
品番	MPL-HB-HQ080B	MPL-HB-HQ080BG
タイプ	吊下げ用ブラケットタイプ (新設・既設共に対応製品)	
消費電力	80W	
全光束	12,000lm	
エネルギー消費効率	150lm/W	
色温度	5,000K	
演色性	Ra80	
配光角	80°~110°	
設計寿命	50,000時間	
電源	本体に付属	
本体重量	2.5kg	2.8kg
材質	本体:アルミ 照射面カバー:ポリカーボネート★	本体:アルミ 照射面カバー:ガラス
動作温度	-30°~50°C	
入力電圧	AC100-277V	

●共通仕様…入力電圧/動作環境/防塵・防水機能はIP65の基準を満たしております。  
※鉛直下向き方向以外では使用できません。※リフレクターを外すと配光角は110°になります。  
★照射面カバーはポリカーボネートですが、ガラス製に変更可能です。(オプションとなります。)

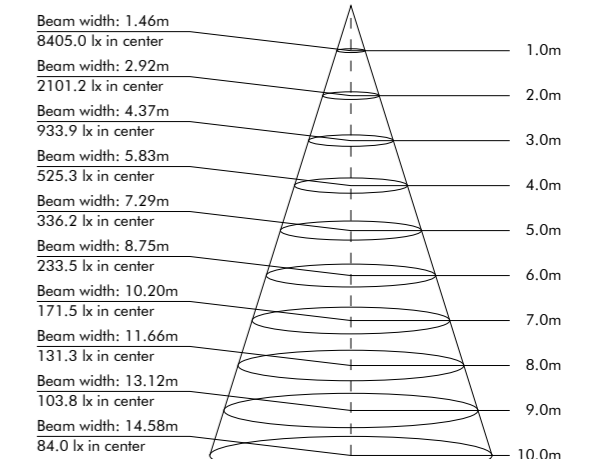
MPL-HB-HQ080BG ¥80,000 (税抜)

水銀灯300W相当品  
オイルミスト対応 / 受注生産品

防塵 防水 防油



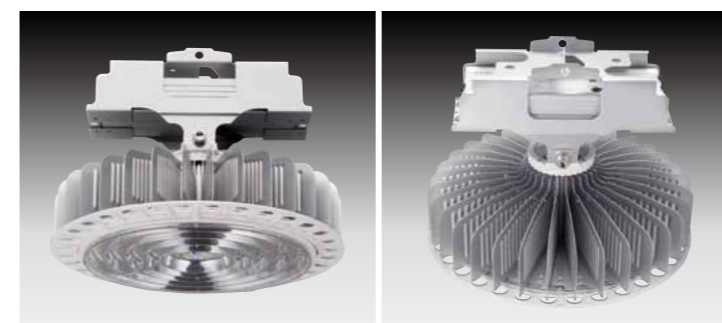
■照度特性



MPL-HB-HQ100B ¥85,000 (税抜)

水銀灯400W相当品

防塵 防水



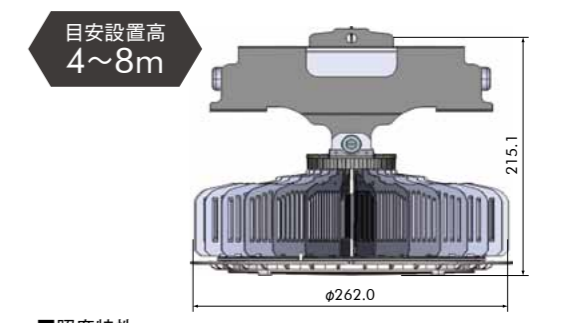
品番	MPL-HB-HQ100B	MPL-HB-HQ100BG
タイプ	吊下げ用ブラケットタイプ (新設・既設共に対応製品)	
消費電力	100W	
全光束	15,000lm	
エネルギー消費効率	150lm/W	
色温度	5,000K	
演色性	Ra80	
配光角	75°~110°	
設計寿命	50,000時間	
電源	本体に付属	
本体重量	2.5kg	2.8kg
材質	本体:アルミ 照射面カバー:ポリカーボネート★	本体:アルミ 照射面カバー:ガラス
動作温度	-30°~50°C	
入力電圧	AC100-277V	

●共通仕様…入力電圧/動作環境/防塵・防水機能はIP65の基準を満たしております。  
※鉛直下向き方向以外では使用できません。※リフレクターを外すと配光角は110°になります。  
★照射面カバーはポリカーボネートですが、ガラス製に変更可能です。(オプションとなります。)

MPL-HB-HQ100BG ¥85,000 (税抜)

水銀灯400W相当品  
オイルミスト対応

防塵 防水 防油



■照度特性

